

# CB



## Ventiladores centrífugos de simple aspiración con turbina multipala



### Ventilador:

- Envoltente en chapa de acero
- Turbina con álabes hacia delante, en chapa de acero galvanizado

### Motor:

- Motores de eficiencia IE3 para potencias iguales o superiores a 0,75kW, excepto monofásicos, 2 velocidades y 8 polos
- Motores clase F, con rodamientos a bolas, protección IP55, excepto modelos monofásicos protección IP54
- Monofásicos 230V-50Hz y trifásicos 230/400V-50Hz
- Temperatura máxima del aire a transportar: -20°C + 120°C

### Acabado:

- Anticorrosivo en resina de poliéster polimerizada a 190 °C, previo desengrase con tratamiento nanotecnológico libre de fosfatos.

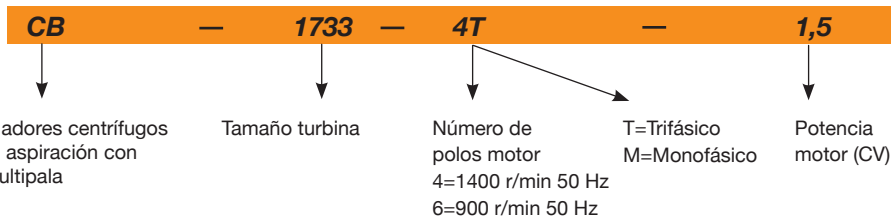
### Bajo demanda:

- Bobinados especiales para diferentes tensiones



Versión modelo CB-2240

### Código de pedido



### Características técnicas

Modelo	Velocidad (r/min)	Intensidad máxima admisible (A)		Potencia instalada (kW)	Caudal máximo (m3/h)	Nivel presión sonora (dB (A))	Peso aprox. (Kg)	According ErP
		230V	400V					
CB-820-4T	1350	1,66	0,96	0,25	1875	64	12	2015
CB-820-4M	1370	2,00		0,25	1875	64	12	2015
CB-1428-4T IE3	1420	2,82	1,62	0,75	2800	69	19	2015
CB-1428-4M	1410	5,05		0,75	2800	69	18	*
CB-1428-6T	900	1,51	0,87	0,25	2000	65	16	2015
CB-1428-6M	900	2,07		0,25	2000	65	16	*
CB-1733-4T-1.5 IE3	1455	4,07	2,34	1,10	3200	74	29	2015
CB-1733-4T-2 IE3	1440	5,41	3,11	1,50	4000	75	33	2015
CB-1733-6T IE3	940	3,36	1,93	0,75	3400	68	26	2015
CB-1733-6M	900	4,97		0,75	3400	68	23	*
CB-2240-6T IE3	950	9,08	5,22	2,20	7000	74	72	2015

\* Equipos fuera de la Directiva 2009/125/EC



### Erp. (Energy Related Products)

Información de la Directiva 2009/125/EC descargable desde la web de SODECA o programa de selección QuickFan

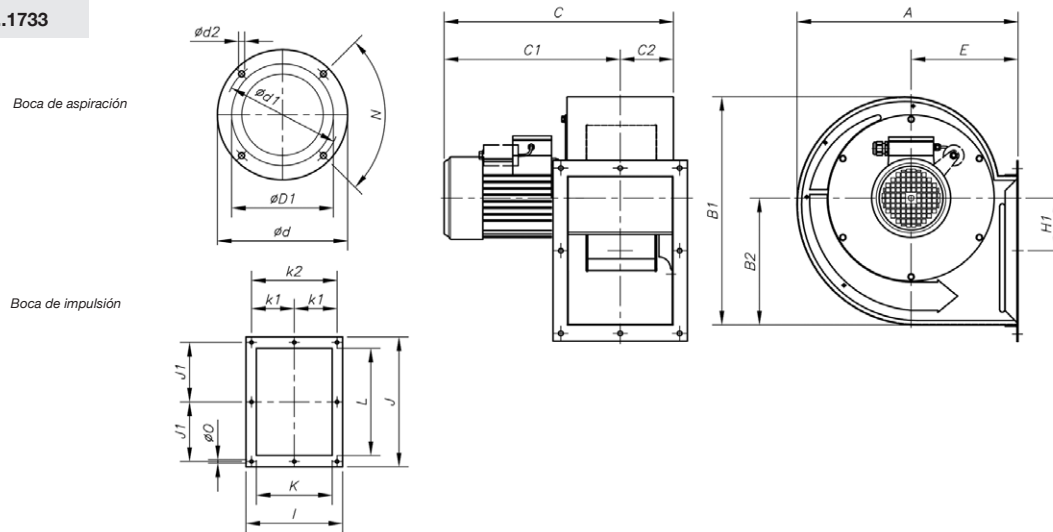
### Características acústicas

Espectro de potencia sonora Lw(A) en dB(A) por banda de frecuencia en Hz

Modelo	63	125	250	500	1000	2000	4000	8000	Modelo	63	125	250	500	1000	2000	4000	8000
820-4T	39	49	60	67	71	68	66	59	1733-4-2	50	60	71	78	82	79	77	70
1428-4	44	54	65	72	76	73	71	64	1733-6	43	53	64	71	75	72	70	63
1428-6	40	50	61	68	72	69	67	60	2240-6	52	61	72	79	83	81	79	72
1733-4-1,5	49	59	70	77	81	78	76	69									

## Dimensiones mm

### CB-820...1733

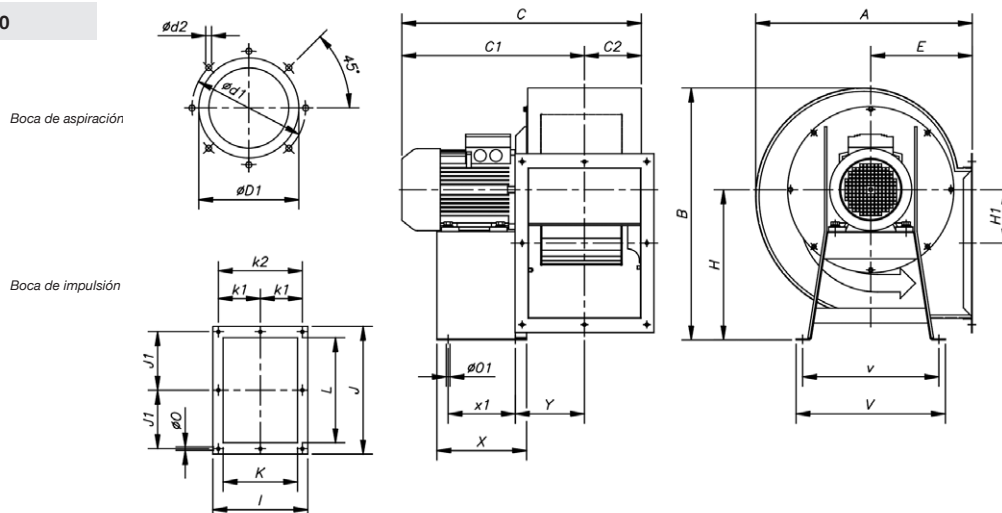


	A	B1	B2	C	C1	C2	$\varnothing D1^*$	$\varnothing d$	$\varnothing d1$	$\varnothing d2$	E	H1	I	J	J1	K
CB-820	321	377	222	369,5	301	68,5	200	247	230	M6	138	137	184	213	94,5	130
CB-1428	422	440	250	438	338	100	250	-	294	M6	200	104	260	350	160	198
CB-1733	492,5	523,5	291,5	522,5	398	124,5	315	-	355	M6	230	120,5	316	415	186	245

	k1	k2	L	N	$\varnothing O$
CB-820	-	160	156	4x90°	9
CB-1428	115	230	290	6x60°	9
CB-1733	140	280	340	6x60°	9

\* Diámetro nominal tubería recomendada

### CB-2240



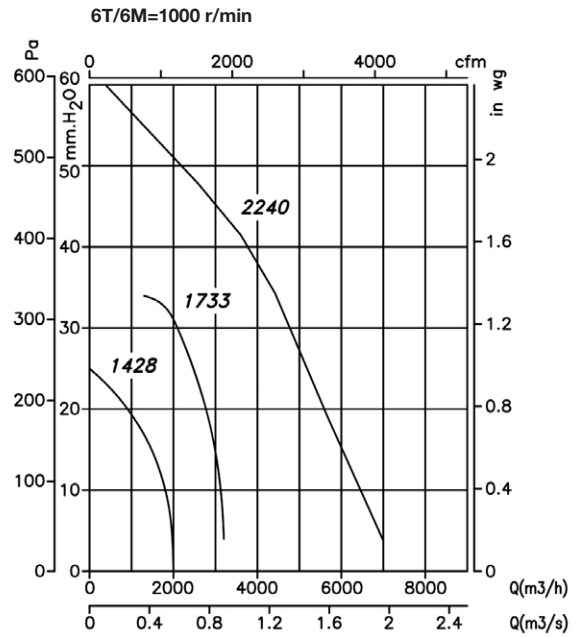
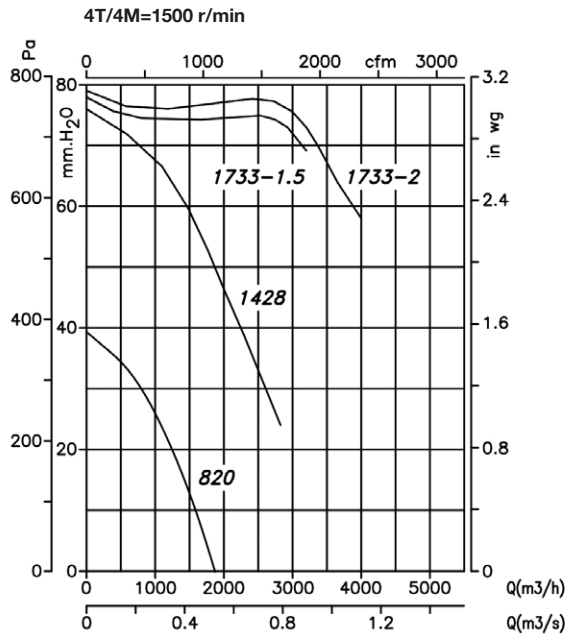
	A	B	C	C1	C2	$\varnothing D1^*$	$\varnothing d$	$\varnothing d1$	$\varnothing d2$	E	H	H1	I	J	J1	K
CB-2240	578	673	609,5	473	136,5	355	-	410	M6	265	402	147,5	340	478	218	270

	k1	k2	L	$\varnothing O$	$\varnothing O1$	V	v	X	x1	Y
CB-2240	151	302	404	9	13	400	365	240	180	168,5

\* Diámetro nominal tubería recomendada

**Curvas características**

Q= Caudal en m<sup>3</sup>/h, m<sup>3</sup>/s y cfm Pe= Presión estática en mmH<sub>2</sub>O, Pa e in wg



**Orientaciones**

Suministro standard LG 270



**Accesorios**

Ver apartado accesorios.

