

CMP/ATEX *Extractores centrífugos de media presión equipados con turbina multipala, con certificación ATEX*



Bajo demanda versión ATEX construcción en acero inoxidable

Extractores centrífugos de media presión y simple aspiración con envolvente y turbina en chapa de acero, para trabajar en atmósferas explosivas.

Ventilador:

- Envolvente en chapa de acero
- Turbina con álabes hacia delante, en chapa de acero galvanizado
- Aro de aspiración antichispas en cobre o aluminio
- Temperatura máxima del aire a transportar: -20°C.+ 80°C.

Motor:

- Motores clase F, con rodamientos a bolas, protección IP55, con certificación ATEX, antiexplosivos Ex"e" o antideflagrantes Ex"d"
- Trifásicos 230/400V.-50Hz.(hasta 4 kW) y 400/690V.-50Hz.(potencias superiores a 4 kW)



Ex "e" marcado: C E (Ex) II 2G Ex e
 Ex "d" marcado: C E (Ex) II 2G Ex d
 Organismo notificado: L.O.M.
 Ex tc marcado: C E (Ex) II 3D Ex tc
 Ex tb marcado: C E (Ex) II 2D Ex tb
Nº de identificación:
LOM04ATEX0007

Acabado:

- Anticorrosivo con pintura ATEX, libre de componentes férricos, en resina de poliéster polimerizada a 190 °C, previo desengrase con tratamiento nanotecnológico libre de fosfatos

Bajo demanda:

- Motores con PTC incorporada
- Bobinados especiales para diferentes tensiones y frecuencias
- Construcción ATEX para diferentes categorías
- Construcción en acero inoxidable

Código de pedido

CMP/ATEX — 1128 — 2T — 5,5 — Ex-e

Extractores centrífugos de media presión equipados con turbina multipala, con certificación ATEX

Tamaño turbina

Número de polos motor

2=2900 r/min. 50 Hz
 4=1400 r/min. 50 Hz

T=Trifásico

Potencia motor (c.v)

Ex-e: marcado: C E (Ex) II 2G Ex e IIB T3
 Ex "d" marcado: C E (Ex) II 2G Ex d IIB T5
 Ex tc marcado: C E (Ex) II 3D Ex tc
 Ex tb marcado: C E (Ex) II 2D Ex tb

Markado:

- C E (Ex) II 2G c
- C E (Ex) II 2D c
- C E (Ex) II 3D c

Características técnicas

Modelo	Velocidad (r/min)	Intensidad máxima (A)			Potencia instalada (kW)	Caudal máximo (m³/h)	Nivel presión sonora dB(A)	Peso aprox. con motor (Kg)	
		230V	400V	690V				Ex-e	Ex-d
CMP-616-2T/ATEX	2710	2,94	1,70		0,55	1380	69	9	19
CMP-616-4T/ATEX	1320	0,65	0,38		0,09	850	61	9	16
CMP-620-2T/ATEX	2770	2,08	1,20		0,37	765	68	11	21
CMP-620-4T/ATEX	1320	0,65	0,38		0,09	810	61	9	16
CMP-718-2T/ATEX	2820	3,46	2,00		0,75	1485	70	14	26
CMP-718-4T/ATEX	1370	2,08	1,20		0,25	1280	63	11	20
CMP-820-2T/ATEX	2850	4,50	2,60		1,10	1950	73	18	31
CMP-820-4T/ATEX	1370	2,08	1,20		0,25	1670	66	12	21
CMP-922-2T-1,5/ATEX	2850	4,50	2,60		1,10	1650	70	23	36
CMP-922-2T-2/ATEX	2800	6,24	3,60		1,50	2010	71	24	43
CMP-922-2T-3/ATEX	2860	8,66	5,00		2,20	2600	74	27	48
CMP-922-4T/ATEX	1410	2,94	1,70		0,55	2450	66	20	34
CMP-1025-2T-3/ATEX	2860	8,66	5,00		2,20	2100	73	29	50
CMP-1025-2T-4/ATEX	2845	12,12	7,00		3,00	2830	77	34	58
CMP-1025-4T/ATEX	1410	5,20	3,00		1,10	3400	70	27	46
CMP-1128-2T-4/ATEX	2845	12,12	7,00		3,00	2220	77	37	61
CMP-1128-2T-5,5/ATEX	2910	15,42	8,90		4,00	3210	81	41	62
CMP-1128-4T/ATEX	1410	9,01	5,20		2,20	5000	74	37	60
CMP-1231-4T-3/ATEX	1410	9,01	5,20		2,20	4740	73	46	69
CMP-1231-4T-4/ATEX	1440	12,30	7,10		3,00	5910	75	49	72

Características técnicas

Modelo	Velocidad (r/min)	Intensidad máxima (A)			Potencia instalada (kW)	Caudal máximo (m³/h)	Nivel presión sonora dB(A)	Peso aprox. con motor (Kg)	
		230V	400V	690V				Ex-e	Ex-d
CMP-1231-4T-5,5/ATEX	1450	15,76	9,10		4,00	6850	77	53	77
CMP-1435-4T-4/ATEX	1440	12,30	7,10		3,00	5560	76	54	77
CMP-1435-4T-5,5/ATEX	1450	15,76	9,10		4,00	6260	78	61	85
CMP-1435-4T-7,5/ATEX	1440		12,00	6,93	5,50	7210	80	74	113
CMP-1640-4T-5,5/ATEX	1450	15,76	9,10		4,00	7000	77	79	103
CMP-1640-4T-7,5/ATEX	1440		12,00	6,93	5,50	8035	80	92	131
CMP-1640-4T-10/ATEX	1448		16,30	9,41	7,50	9710	82	100	134
CMP-1845-4T-7,5/ATEX	1440		12,00	6,93	5,50	8000	82	94	133
CMP-1845-4T-10/ATEX	1448		16,30	9,41	7,50	10000	85	102	136
CMP-2050-4T-10/ATEX	1448		16,30	9,41	7,50	9000	83	135	169
CMP-2050-4T-15/ATEX	1460		23,80	13,74	11,00	12525	87	162	259
CMP-2050-4T-20/ATEX	1450		30,60	17,67	15,00	16500	89	181	282

Características acústicas

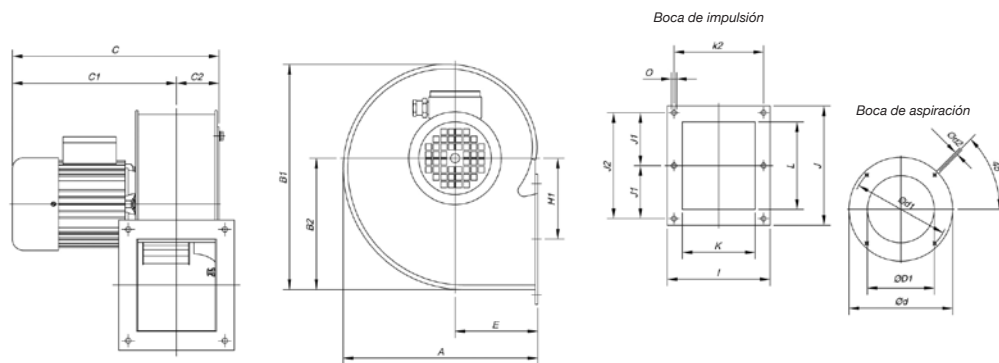
Los valores indicados, se determinan mediante medidas de nivel de presión y potencia sonora en dB(A) obtenidas en campo libre a una distancia equivalente a dos veces la envergadura del ventilador más el diámetro de la turbina, con un mínimo de 1,5 mts.

Espectro de potencia sonora Lw(A) en dB(A) banda de frecuencia en [Hz]

Modelo	Lp dB (A)	63	125	250	500	1000	2000	4000	8000	Modelo	Lp dB (A)	63	125	250	500	1000	2000	4000	8000
CMP-616-2T/ATEX	69	44	54	65	72	76	73	71	64	CMP-1128-2T-5,5/ATEX	81	56	66	77	84	88	85	83	76
CMP-616-4T/ATEX	61	36	46	57	64	68	65	63	56	CMP-1128-4T/ATEX	74	49	59	70	77	81	78	76	69
CMP-620-2T/ATEX	68	43	53	64	71	75	72	70	63	CMP-1231-4T-3/ATEX	73	51	60	71	78	82	80	78	71
CMP-620-4T/ATEX	61	36	46	57	64	68	65	63	56	CMP-1231-4T-4/ATEX	75	53	62	73	80	84	82	80	73
CMP-718-2T/ATEX	70	45	55	66	73	77	74	72	65	CMP-1231-4T-5,5/ATEX	77	55	64	75	82	86	84	82	75
CMP-718-4T/ATEX	63	38	48	59	66	70	67	65	58	CMP-1435-4T-4/ATEX	76	54	63	74	81	85	83	81	74
CMP-820-2T/ATEX	73	48	58	69	76	80	77	75	68	CMP-1435-4T-5,5/ATEX	78	56	65	76	83	87	85	83	76
CMP-820-4T/ATEX	66	41	51	62	69	73	70	68	61	CMP-1435-4T-7,5/ATEX	80	58	67	78	85	89	87	85	78
CMP-922-2T-1,5/ATEX	70	45	55	66	73	77	74	72	65	CMP-1640-4T-5,5/ATEX	77	55	64	75	82	86	84	82	75
CMP-922-2T-2/ATEX	71	46	56	67	74	78	75	73	66	CMP-1640-4T-7,5/ATEX	80	58	67	78	85	89	87	85	78
CMP-922-2T-3/ATEX	74	49	59	70	77	81	78	76	69	CMP-1640-4T-10/ATEX	82	60	69	80	87	91	89	87	80
CMP-922-4T/ATEX	66	41	51	62	69	73	70	68	61	CMP-1845-4T-7,5/ATEX	82	61	71	82	89	93	91	89	81
CMP-1025-2T-3/ATEX	73	48	58	69	76	80	77	75	68	CMP-1845-4T-10/ATEX	85	64	74	85	92	96	94	92	84
CMP-1025-2T-4/ATEX	77	52	62	73	80	84	81	79	72	CMP-2050-4T-10/ATEX	83	62	72	83	90	94	92	90	82
CMP-1025-4T/ATEX	70	45	55	66	73	77	74	72	65	CMP-2050-4T-15/ATEX	87	66	76	87	94	98	96	94	86
CMP-1128-2T-4/ATEX	77	52	62	73	80	84	81	79	72	CMP-2050-4T-20/ATEX	89	68	78	89	96	100	98	96	88

Dimensiones mm

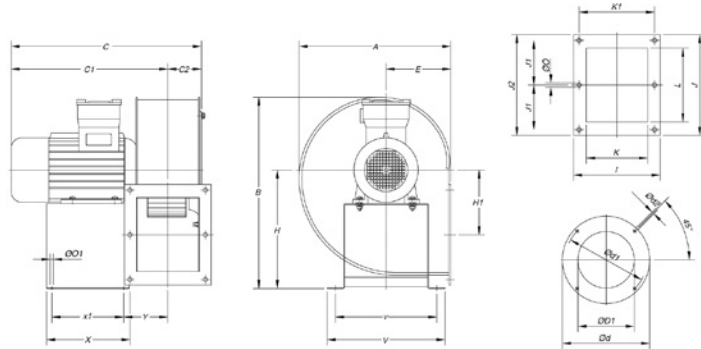
CMP-616...820



Modelo	A	B1	B2	C	C1	C2	ØD1*	Ød	Ød1	Ød2	E	H1	I	J	J1	J2	K	k2	L	ØO
CMP-616-2T/ATEX	258	297	173,5	320	264	56	160	204	180	M6	110	105,5	153	172	-	147	103	128	122	7
CMP-616-4T/ATEX	258	297	173,5	283	227	56	160	204	180	M6	110	105,5	153	172	-	147	103	128	122	7
CMP-620-2T/ATEX	298	347	202,5	321	265	56	200	247	230	M6	126	145,5	159	153	-	128	105	134	100	8
CMP-620-4T/ATEX	298	347	202,5	283	227	56	200	247	230	M6	126	145,5	159	153	-	128	105	134	100	8
CMP-718-2T/ATEX	303,5	348	201	355	294	61	180	238	210	M6	129,5	122	169	192	85	170	115	145	146	9
CMP-718-4T/ATEX	303,5	348	201	331	270	61	180	238	210	M6	129,5	122	169	192	85	170	115	145	146	9
CMP-820-2T/ATEX	322	377	223	369,5	301	68,5	200	247	230	M6	137,5	137	184	213	94,5	189	130	160	156	9
CMP-820-4T/ATEX	322	377	223	345,5	277	68,5	200	247	230	M6	137,5	137	184	213	94,5	189	130	160	156	9

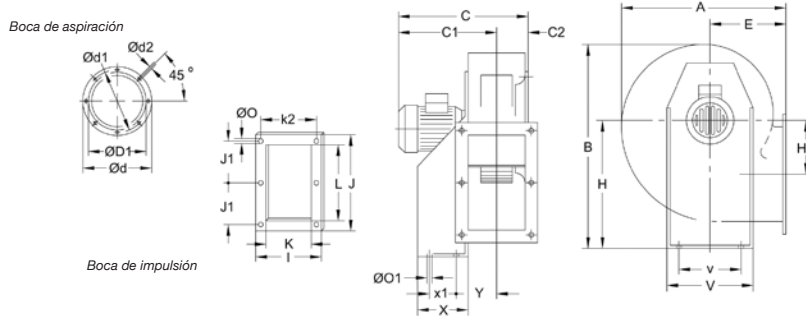
Dimensiones mm

CMP-616...820



Modelo	A	B	C	C1	C2	øD1	ød	ød1	ød2	E	H	H1	I	J	J1	J2	K	k1	L	øO	øO1	V	v	X	x1	Y
CMP (Ex-d)-616-2T	258	400	376	318.5	57.5	160	204	180	M.6	109.5	251	107	153	172	-	147	103	128	125	7	9	250	215	175	145	83.5
CMP (Ex-d)-616-4T	258	380	346	288.5	57.5	160	204	180	M.6	109.5	243	107	153	172	-	147	103	128	125	7	9	250	215	175	145	78.5
CMP (Ex-d)-620-2T	298	400	376	320	56	200	247	230	M.6	126	251	145.5	159	153	-	128	105	134	100	8	9	250	215	175	145	84.5
CMP (Ex-d)-620-4T	298	388	346	290	56	200	247	230	M.6	126	243	145.5	159	153	-	128	105	134	100	9	9	250	215	175	145	79.5
CMP (Ex-d)-718-2T	303.5	440	396	335	61	180	238	210	M.6	129.5	260	122	169	192	85	170	115	145	146	9	9	250	215	175	145	94.5
CMP (Ex-d)-718-4T	303.5	400	386	325	61	180	238	210	M.6	129.5	251	122	169	192	85	170	115	145	146	9	9	250	215	175	145	94.5
CMP (Ex-d)-820-2T	322	440	415	343.5	71.5	200	247	230	M.6	137.5	260	137	184	213	94.5	189	130	160	156	9	9	250	215	175	145	102
CMP (Ex-d)-820-4T	322	405	403	331.5	71.5	200	247	230	M.6	137.5	251	137	184	213	94.5	189	130	160	156	9	9	250	215	175	145	97

CMP-922...1231

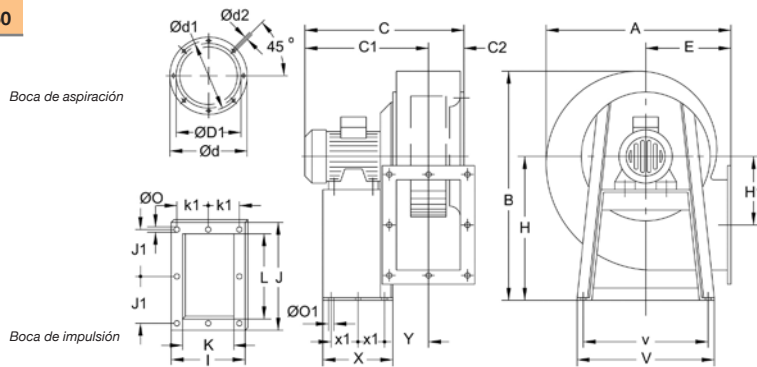


Modelo	Ex-"e"		Ex-"d"		øD1*	ød	ød1	ød2	E	H	H1	I	J	J1	K	k2	L	øO	øO1	V	v	X	x1	Y			
	A	B	C	C1																							
CMP-922-2T-1.5/ATEX	388.5	455	382	309	424	351	73,5	224	278	256	M.8	180	280	134	204	282,5	128	140	180	215	9,5	10,5	290	220	114	50	105
CMP-922-2T-2/ATEX	388.5	455	423,5	350	430,5	357	73,5	224	278	256	M.8	180	280	134	204	282,5	128	140	180	215	9,5	10,5	290	220	114	50	105
CMP-922-2T-3/ATEX	388.5	455	423,5	350	430,5	357	73,5	224	278	256	M.8	180	280	134	204	282,5	128	140	180	215	9,5	10,5	290	220	114	50	105
CMP-922-4T/ATEX	388.5	455	382,5	309	424	351	73,5	224	278	256	M.8	180	280	134	204	282,5	128	140	180	215	9,5	10,5	290	220	114	50	105
CMP-1025-2T-3/ATEX	427	503	456	370	466	380	86	250	305	282	M.8	197	310	144	229	312,5	145	165	205	250	9,5	12,5	315	228	134	74	115,5
CMP-1025-2T-4/ATEX	427	503	486	400	516	430	86	250	305	282	M.8	197	310	144	229	312,5	145	165	205	250	9,5	12,5	315	228	134	74	115,5
CMP-1025-4T/ATEX	427	503	456	370	466	380	86	250	305	282	M.8	197	310	144	229	312,5	145	165	205	250	9,5	12,5	315	228	134	74	115,5
CMP-1128-2T-4/ATEX	472	553	493,5	400	532,5	434	93,5	280	348	320	M.8	216	340	152	244	364	170	180	220	296,5	9,5	12,5	348	245	144	95	122,5
CMP-1128-2T-5.5/ATEX	472	553	553,5	451	553,5	451	93,5	280	348	320	M.8	216	340	152	244	364	170	180	220	296,5	9,5	12,5	348	245	144	95	122,5
CMP-1128-4T/ATEX	472	553	493,5	400	532,5	434	93,5	280	348	320	M.8	216	340	152	244	364	170	180	220	296,5	9,5	12,5	348	245	144	95	122,5
CMP-1231-4T-3/ATEX	526	630	520,5	417	547,5	444	103,5	315	382	354	M.8	238	390	179,5	264	382,5	180	200	240	320	11,5	13	382	322	183	140	126
CMP-1231-4T-4/ATEX	526	630	520,5	417	547,5	444	103,5	315	382	354	M.8	238	390	179,5	264	382,5	180	200	240	320	11,5	13	382	322	183	140	126
CMP-1231-4T-5.5/ATEX	526	630	543,5	440	576,5	434	103,5	315	382	354	M.8	238	390	179,5	264	382,5	180	200	240	320	11,5	13	382	322	183	140	126

*Diámetro nominal tubería recomendada

Dimensiones mm

CMP-1435...2050



Modelo	Ex-"e"		Ex-"d"																								
	A	B	C	C1	C	C1	C2	øD1*	ød	ød1	ød2	E	H	H1	I	J	J1	K	k1	L	øO	øO1	V	v	X	x1	Y
CMP-1435-4T-4/ATEX	573,5	715	527	409	577	459	118	355	422	394	M.8	250	445	242,5	292	342,5	159	228	133	280	11,5	12	456	420	333	136,5	150
CMP-1435-4T-5,5/ATEX	573,5	715	572	545	597	479	118	355	422	394	M.8	250	445	242,5	292	342,5	159	228	133	280	11,5	12	456	420	333	136,5	150
CMP-1435-4T-7,5/ATEX	573,5	715	610	492	670	552	118	355	422	394	M.8	250	445	242,5	292	342,5	159	228	133	280	11,5	12	456	420	333	136,5	150
CMP-1640-4T-5,5/ATEX	634	799	596	465	621	491	130	400	464	438	M.8	270	495	271	336	404	185	250	150	321	11,5	12	500	460	327	133,5	162,5
CMP-1640-4T-7,5/ATEX	634	799	634	504	693	563	130	400	464	438	M.8	270	495	271	336	404	185	250	150	321	11,5	12	500	460	327	133,5	162,5
CMP-1640-4T-10/ATEX	634	799	634	504	693	563	130	400	464	438	M.8	270	495	271	336	404	185	250	150	321	11,5	12	500	460	327	133,5	162,5
CMP-1845-4T-7,5/ATEX	711	901	668	521	727	580	147	450	515	485	M.8	302	560	305	370	444	202	284	164	361	11,5	12	538	502	340	140	179,5
CMP-1845-4T-10/ATEX	711	901	668	521	727	580	147	450	515	485	M.8	302	560	305	370	444	202	284	164	361	11,5	12	538	502	340	140	179,5
CMP-2050-4T-10/ATEX	797	987	700,5	538	759	596,5	162,5	500	565	535	M.10	345	610	313	411	544	250	315	182,5	451	11,5	12	653	615	435	188	196
CMP-2050-4T-15/ATEX	797	987	818,5	656	923,5	764,5	162,5	500	565	535	M.10	345	610	313	411	544	250	315	182,5	451	11,5	12	653	615	435	188	196
CMP-2050-4T-20/ATEX	797	987	859,5	697	923,5	764,5	162,5	500	565	535	M.10	345	610	313	411	544	250	315	182,5	451	11,5	12	653	615	435	188	196

*Diámetro nominal tubería recomendada

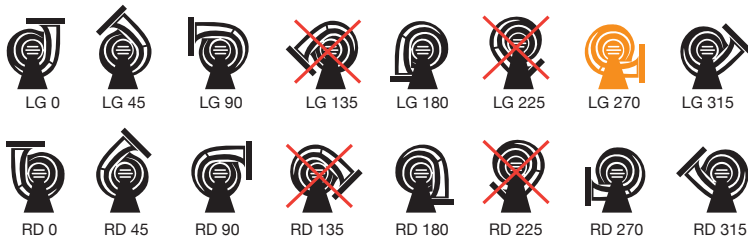
Curvas Características

Ver página 162

Orientaciones

Suministro standard LG 270

Posiciones LG 180 y RD 180 bajo demanda y con medidas de anclaje especiales.



Accesorios

Ver apartado accesorios.





CMP/ATEX

Extractores centrífugos de media presión equipados con turbina multipala, con certificación ATEX

Extractores centrífugos de media presión y simple aspiración con envolvente y turbina en chapa de acero, para trabajar en atmósferas explosivas.



CMP/MAR

Extractores centrífugos de media presión equipados con turbina multipala para aplicaciones marinas

Extractores centrífugos de media presión y simple aspiración con envolvente y turbina en chapa de acero, para trabajar en ambientes marinos y equipados con motor para servicio marino



CMPI

Extractores centrífugos de media presión equipados con turbina multipala construidos en acero inoxidable AISI-304

Extractores centrífugos de media presión y simple aspiración con envolvente y turbina en chapa de acero inoxidable, para trabajar en ambientes químicos, agresivos o marinos



Curvas características

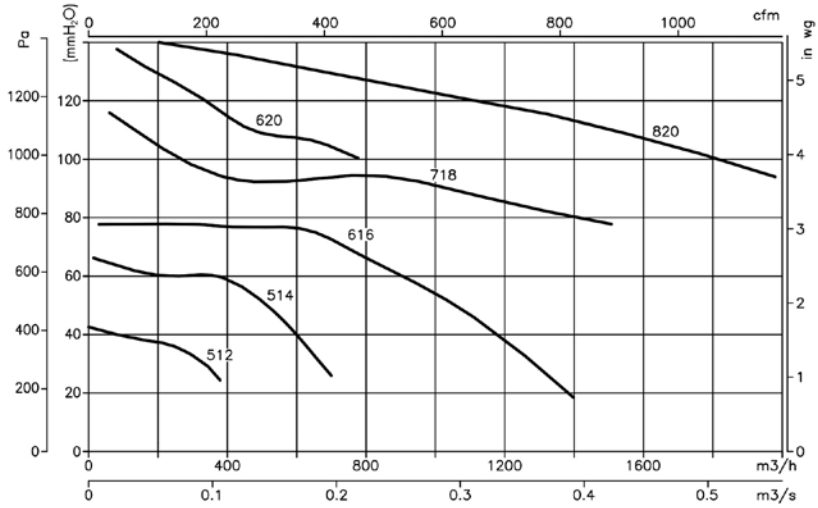
CMP/ATEX CMP/MAR CMPI

Q= Caudal en m³/h, m³/s y cfm.

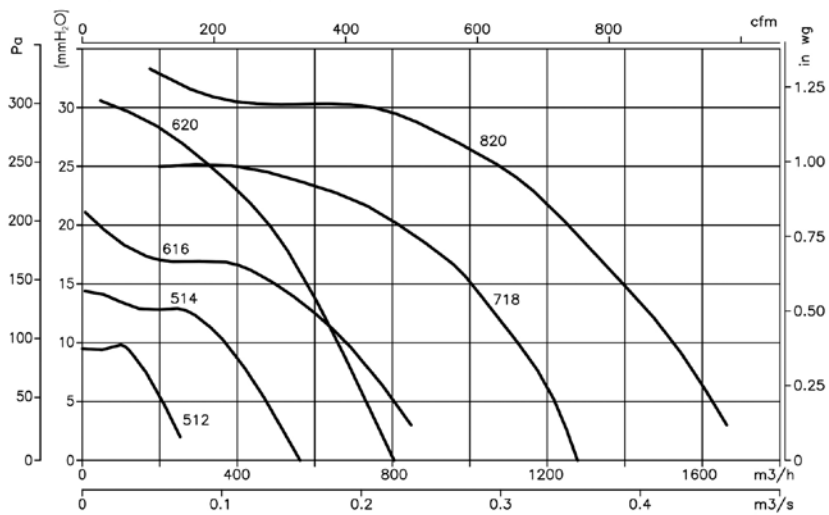
Pe= Presión estática en mmH₂O, Pa e inwg.

512...820

2T/2M=3000 r/min

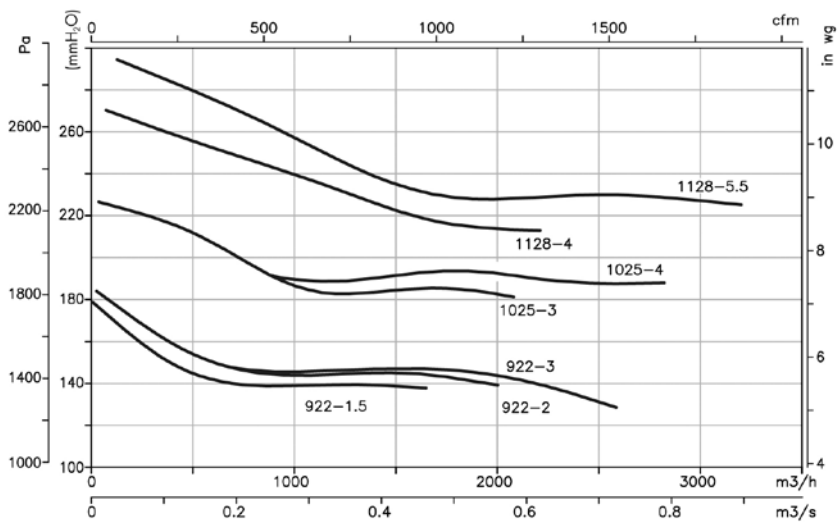


4T/4M=1500 r/min



922...1231

2T=3000 r/min



Curvas características

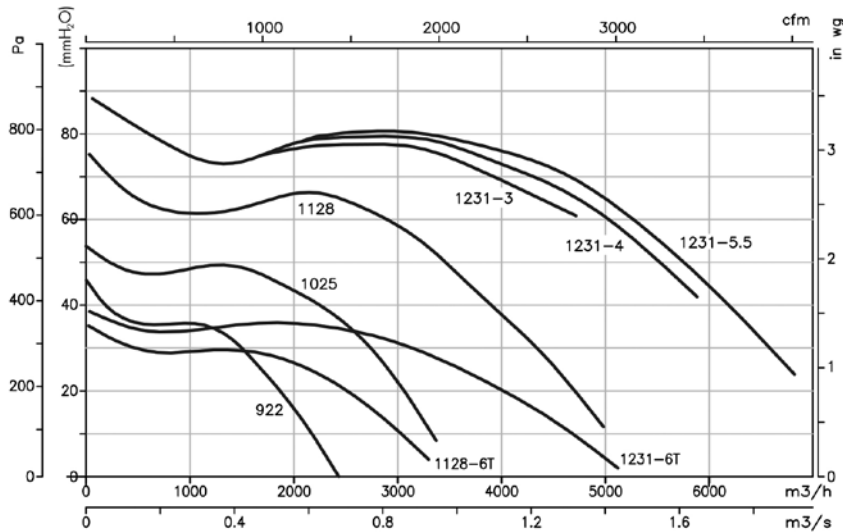
CMP/ATEX CMP/MAR CMPI

Q= Caudal en m³/h, m³/s y cfm.

Pe= Presión estática en mmH₂O, Pa e inwg.

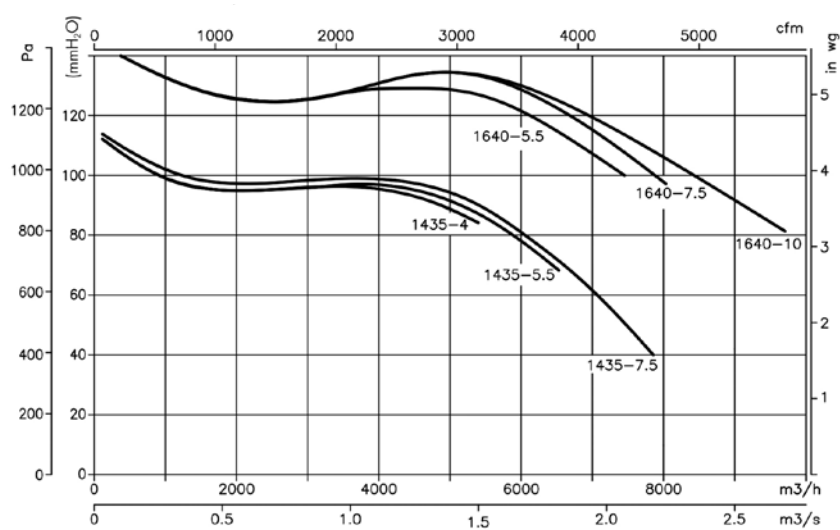
4T=1500 r/min 6T=1000 r/min

922...1231



1435...2563

4T=1500 r/min



Curvas características

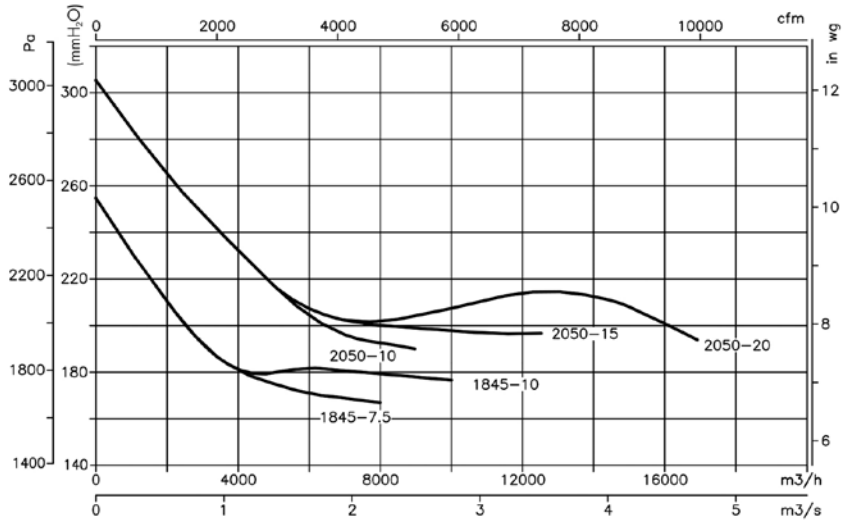
CMP/ATEX CMP/MAR CMPI

Q= Caudal en m³/h, m³/s y cfm.

Pe= Presión estática en mmH₂O, Pa e inwg.

1435...2563

4T=1500 r/min



6T=1000 r/min

