

HEP HEPT



HEP: Ventiladores helicoidales murales, con motor IP65

HEPT: Ventiladores helicoidales tubulares, con motor IP65



HEP



HEPT

Ventiladores helicoidales murales (HEP) y tubulares (HEPT), con hélice de plástico reforzada en fibra de vidrio.

Ventilador:

- Dirección aire motor-hélice.
- Hélice en poliamida 6 reforzada con fibra de vidrio.
- HEP: Marco soporte en chapa de acero.
- HEP: Rejilla de protección contra contactos según norma UNE-EN ISO 12499.
- HEPT: Envoltorio tubular en chapa de acero.
- HEPT: Caja de conexión en el exterior, protección IP65.

Motor:

- Motores clase F, con rodamientos a bolas, protección IP65.
- Monofásicos 220-240V -50Hz, y trifásicos 240V/380-415V-50Hz.

- Temperatura de trabajo: -25°C +60°C, motores de 4-6-8 polos y -25°C +45°C, motores de 2 polos.

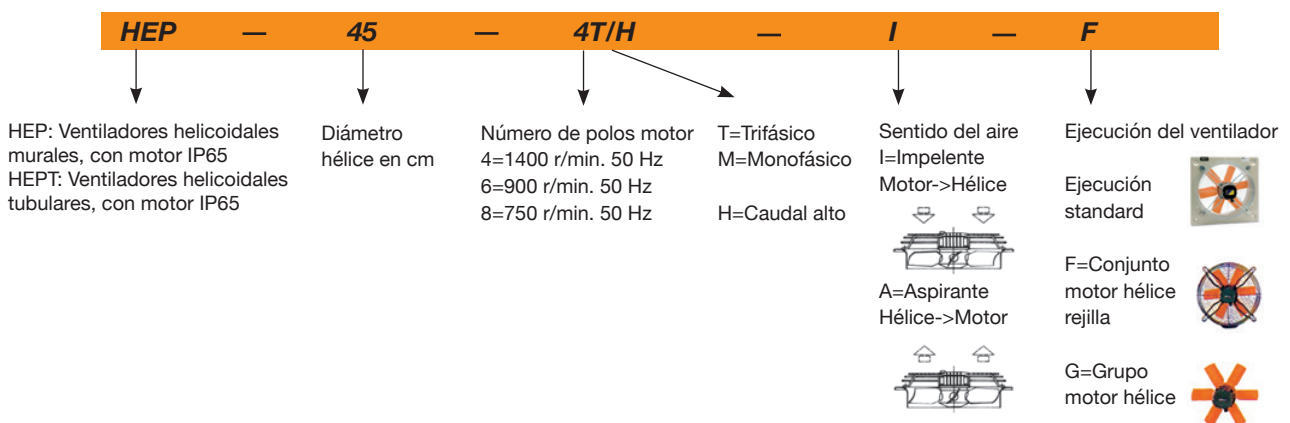
Acabado:

- Anticorrosivo en resina de poliéster polimerizada a 190 °C, previo desengrase con tratamiento nanotecnológico libre de fosfatos.

Bajo demanda:

- Conjunto motor, hélice y rejilla (versión F).
- Grupo motor hélice (versión G).
- Dirección aire hélice-motor.
- Bobinados especiales para diferentes tensiones.

Código de pedido



Características técnicas

Modelo	Velocidad (r/min)	Intensidad máxima admisible (A)		Potencia absorb. desc.libre(W)	Caudal máximo (m³/h)	Nivel sonoro dB(A)	Peso aprox. (Kg)		According ErP
		220-240V	380-415V				HEP	HEPT	
HEP-25-2T/H -	2780	1,30	0,75	265	2300	64	5,3	-	2015
HEP-25-2M/H -	2750	1,95	-	345	2300	64	5,3	-	2015
HEP-25-4T/H -	1450	0,69	0,40	85	1250	52	4,5	-	Excluded
HEP-25-4M/H -	1440	0,65	-	95	1250	52	4,5	-	Excluded
HEP-31-2T/H HEPT-31-2T/H	2640	1,54	0,89	400	4000	74	7,0	7,4	2015
HEP-31-2M/H HEPT-31-2M/H	2640	2,30	-	410	4000	74	7,0	7,4	2015
HEP-31-4T/H HEPT-31-4T/H	1410	0,69	0,40	115	2400	55	5,7	6,2	Excluded
HEP-31-4M/H HEPT-31-4M/H	1410	0,75	-	130	2400	55	5,7	6,2	Excluded
HEP-35-2T/H HEPT-35-2T/H	2790	2,16	1,25	550	6020	76	8,8	9,4	2015
HEP-35-2M/H HEPT-35-2M/H	2675	2,80	-	560	6020	76	8,8	9,4	2015
HEP-35-4T/H HEPT-35-4T/H	1340	0,74	0,43	155	3500	58	7,1	7,6	2015

Características técnicas

Modelo	Velocidad (r/min)	Intensidad máxima admisible (A)		Potencia absorb. desc.libre(W)	Caudal máximo (m³/h)	Nivel sonoro dB(A)	Peso aprox. (Kg)		According ErP	
		220-240V	380-415V				HEP	HEPT		
HEP-35-4M/H	HEPT-35-4M/H	1340	0,98	-	160	3500	58	7,1	7,6	2015
HEP-40-4T/H	HEPT-40-4T/H	1420	2,10	1,20	245	5200	61	10,6	13,5	2015
HEP-40-4M/H	HEPT-40-4M/H	1400	1,85	-	355	5200	61	10,6	13,5	2015
HEP-40-6T/H	HEPT-40-6T/H	960	1,12	0,65	155	3500	54	10,2	13,5	Excluded
HEP-40-6M/H	HEPT-40-6M/H	960	1,06	-	185	3500	54	10,2	13,5	Excluded
HEP-45-4T/H	HEPT-45-4T/H	1400	2,11	1,22	475	7300	66	12,5	15,5	2015
HEP-45-4M/H	HEPT-45-4M/H	1400	2,35	-	490	7300	66	12,5	15,5	2015
HEP-45-6T/H	HEPT-45-6T/H	955	1,42	0,82	215	4900	56	11,4	15,5	2015
HEP-45-6M/H	HEPT-45-6M/H	955	1,40	-	225	4900	56	11,4	15,5	Excluded
HEP-50-4T/H	HEPT-50-4T/H	1420	3,10	1,80	740	10150	69	15,0	18,0	2015
HEP-50-4M/H	HEPT-50-4M/H	1380	3,35	-	710	10150	69	15,0	18,0	2015
HEP-50-6T/H	HEPT-50-6T/H	950	1,38	0,80	205	6150	59	13,2	18,0	2015
HEP-50-6M/H	HEPT-50-6M/H	950	1,38	-	215	6150	59	13,2	18,0	2015
HEP-56-4T/H	HEPT-56-4T/H	1350	3,63	2,10	870	12800	72	21,0	28,0	2015
HEP-56-4M/H	HEPT-56-4M/H	1350	5,26	-	895	12800	72	21,0	28,0	2015
HEP-56-6T/H	HEPT-56-6T/H	915	1,73	1,00	325	8250	62	17,0	28,0	2015
HEP-56-6M/H	HEPT-56-6M/H	915	2,12	-	450	8250	62	17,0	28,0	2015
HEP-63-4T/H	HEPT-63-4T/H	1415	6,92	4,00	1400	18700	82	25,8	33,5	2015
HEP-63-6T/H	HEPT-63-6T/H	905	2,06	1,19	405	12050	65	20,2	33,5	2015
HEP-63-6M/H	HEPT-63-6M/H	905	2,70	-	540	12050	65	20,2	33,5	2015



Erp. (Energy Related Products)

Información de la Directiva 2009/125/EC descargable desde la web de SODECA o programa de selección QuickFan

Características acústicas

Los valores indicados, se determinan mediante medidas de nivel de presión y potencia sonora en dB(A) obtenidas en campo libre a una distancia equivalente a dos veces la envergadura del ventilador más el diámetro de la hélice, con un mínimo de 1,5 mts.

Espectro de potencia sonora Lw(A) en dB(A) banda de frecuencia en [Hz]

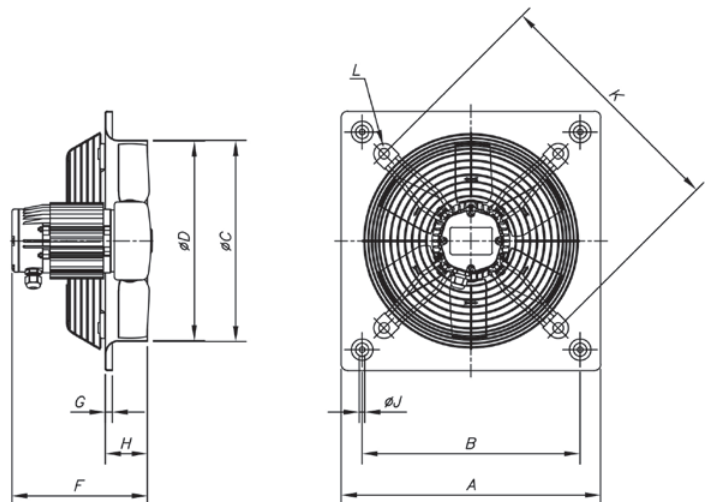
Modelo	63	125	250	500	1000	2000	4000	8000	Modelo	63	125	250	500	1000	2000	4000	8000
25-2/H	39	52	64	68	70	70	66	58	45-4/H	43	57	69	72	74	75	71	62
25-4/H	27	40	52	56	58	58	54	46	45-6/H	33	47	59	62	64	65	61	52
31-2/H	49	62	74	78	80	80	76	68	50-4/H	46	60	72	75	77	78	74	65
31-4/H	30	43	55	59	61	61	57	49	50-6/H	36	50	62	65	67	68	64	55
35-2/H	51	64	76	80	82	82	78	70	56-4/H	49	63	75	78	80	81	77	68
35-4/H	33	46	58	62	64	64	60	52	56-6/H	39	53	65	68	70	71	67	58
40-4/H	36	49	61	65	67	67	63	55	63-4/H	61	75	87	90	92	92	89	80
40-6/H	29	42	54	58	60	60	56	48	63-6/H	44	58	70	73	75	75	72	63

Dimensiones mm

HEP

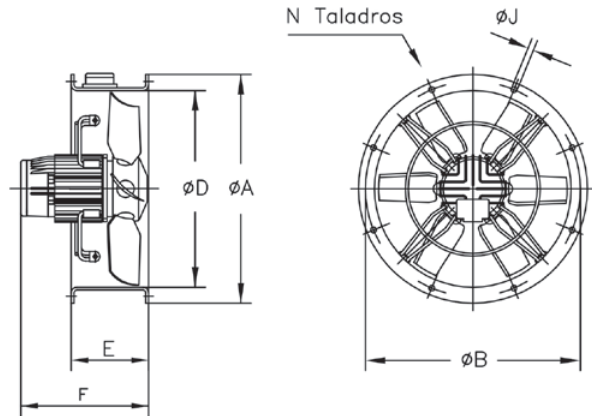
Modelo	A	B	ØC	ØD	2T	F	4T	6T
HEP-25	330	275	262	260	233	233	-	-
HEP-31.../H	400	336	310,5	308	229	229	-	-
HEP-35.../H	465	390	362,5	360	236	236	-	-
HEP-40.../H	532	452	412,5	410	-	273	305	-
HEP-45.../H	596	504	462,5	460	-	281	218	-
HEP-50.../H	665	562	516,5	514	-	302	254	-
HEP-56.../H	710	630	563	560	-	333	266	-
HEP-63.../H	800	710	638	635	-	340	276	-

Modelo	G	H	ØJ	K	L
HEP-25	11	56	8,5	310	M8
HEP-31.../H	11	65	8,5	380	M8
HEP-35.../H	11	76	10,5	450	M8
HEP-40.../H	11	97,5	10,5	500	M8
HEP-45.../H	11	105	10,5	560	M8
HEP-50.../H	11	115	10,5	640	M8
HEP-56.../H	15	115	10,5	721	M8
HEP-63.../H	16,5	140	10,5	820	M8



Dimensiones mm

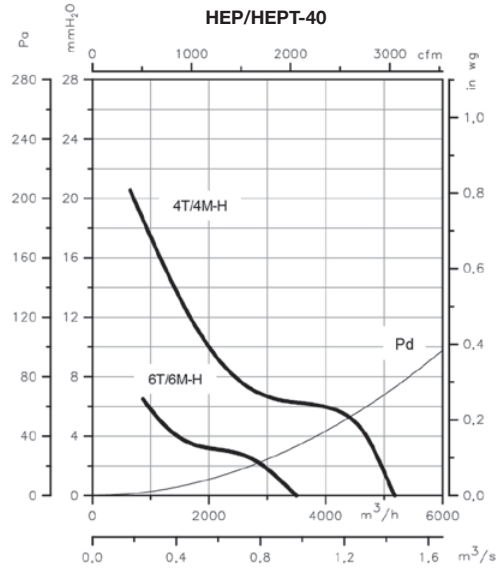
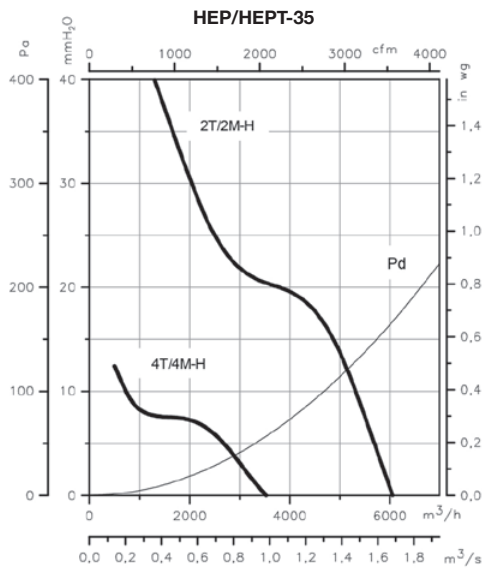
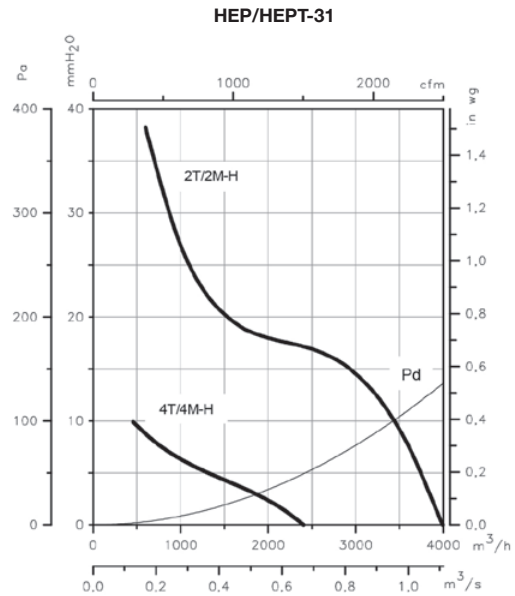
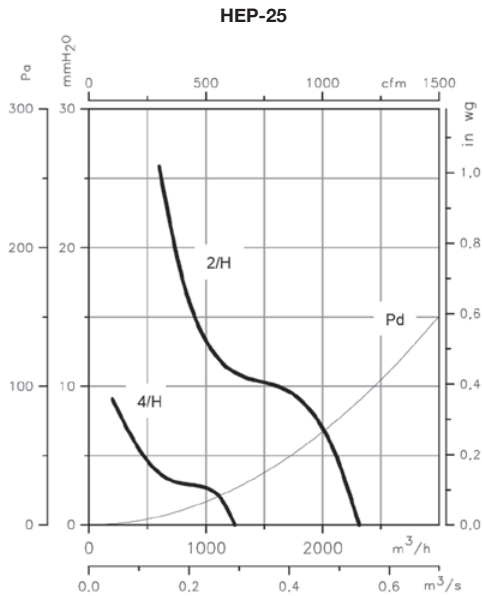
HEPT							
Modelo	øA	øB	øD	F	E	øJ	Nº taladros
HEPT-31-2T	385	355	308	235.5	200	10	8
HEPT-31-2M	385	355	308	244.5	200	10	8
HEPT-31-4	385	355	308	225.5	200	10	8
HEPT-35-2	425	395	360	246.5	220	10	8
HEPT-35-4	425	395	360	227.5	220	10	8
HEPT-40	490	450	410	233.5	220	12	8
HEPT-45	540	500	460	233.5	220	12	8
HEPT-50-4	600	560	514	248	230	12	12
HEPT-50-6	600	560	514	230	230	12	12
HEPT-56	660	620	560	278	260	12	12
HEPT-63	730	690	635	350	350	12	12



Curvas características

Q= Caudal en m³/h, m³/s y cfm.

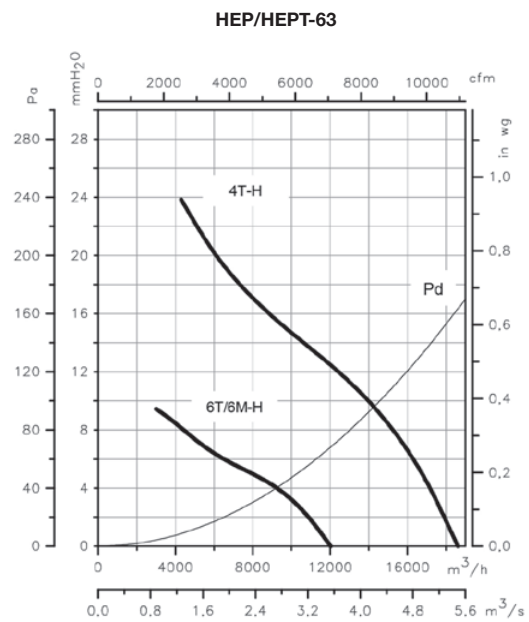
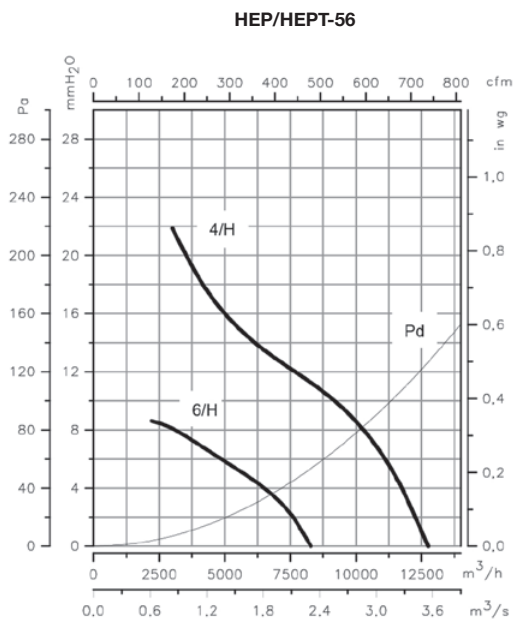
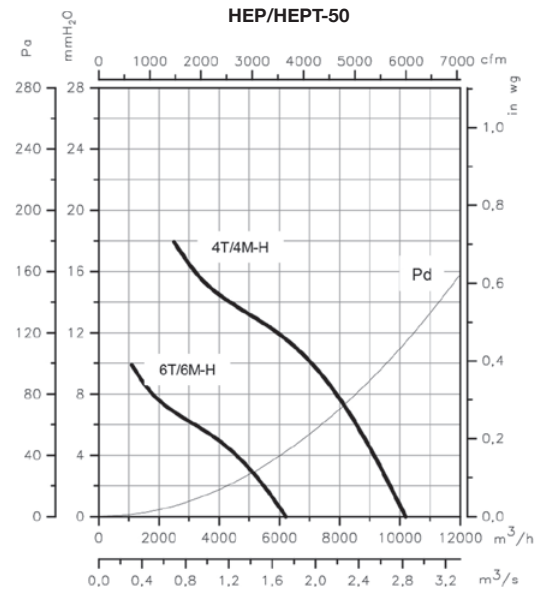
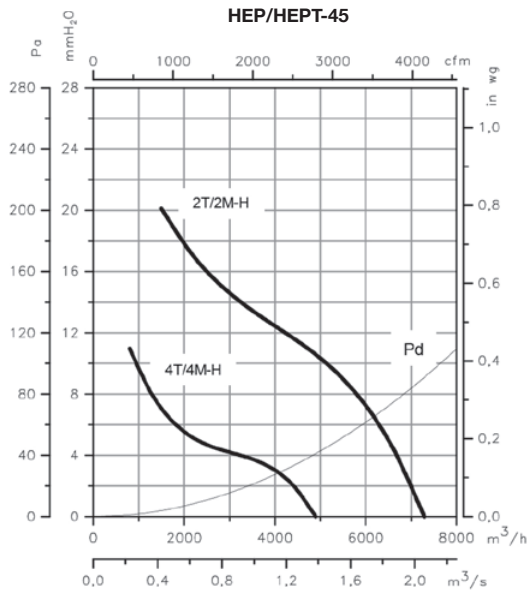
Pe= Presión estática en mmH₂O, Pa e inwg.



Curvas características

Q= Caudal en m³/h, m³/s y cfm.

Pe= Presión estática en mmH₂O, Pa e inwg.



Accesorios

Ver apartado accesorios.

