

HPX/ATEX

Extractores helicoidales tubulares, con motor exterior, certificación ATEX 2G o 2D y motores Ex db, Ex eb o Ex tb. Opción ventilador ATEX 3G o 3D solo interior con motor normal



Organismo notificado: LOM
 Nº de identificación: LOM 03ATEX0132
 Marcado del motor:
 Ⓜ II 2G Ex db IIB T4 Gb
 Ⓜ II 2G Ex eb IIB T3 Gb
 Ⓜ II 2D Ex tb IIIC T135 °C Db
 Ⓜ II 3G Ex h IIB T3 Gc



Extractores helicoidales tubulares accionados a transmisión, con apertura de envoltante hasta 180° para facilitar el mantenimiento y limpieza. Certificación ATEX 2G o 2D con motor antideflagrante Ex db, seguridad aumentada Ex eb o protección por envoltante Ex tb, para trabajar en atmósferas explosivas de gas o polvo. También se pueden suministrar con motor sin categoría ATEX para ventiladores ATEX categoría 3 solo en el interior del ventilador.

Ventilador:

- Envoltante tubular en chapa de acero, con banda de aluminio en la zona de la hélice según norma EN 14986.
- Hélice en fundición de aluminio.
- Protector correas y poleas con recubrimiento de cobre para evitar chispas.
- Grupo de transmisión estanco (IP66) con sistema de doble retén.
- Dirección aire transmisión-hélice.
- Temperatura del aire a transportar: -25 °C +120 °C (T3) y -25 °C +88 °C (T4).
- Marcaje estándar versión Ex db con motor antideflagrante (Ex db): II 2G Ex h IIB T4 Gb.
- Marcaje estándar versión Ex eb con motor de seguridad aumentada (Ex eb): II 2G Ex h IIB T3 Gb.
- Marcaje estándar versión Ex n con motor sin categoría ATEX: II 3G Ex h IIB T3 Gc solo en el interior del ventilador.

Motor:

- Motores clase F con rodamientos a bolas y certificación ATEX antideflagrante Ex db, seguridad aumentada Ex eb o protección por envoltante Ex tb. También motor sin clasificación ATEX.
- Trifásico 230/400 V 50 Hz (hasta 4 kW) y 400/690 V 50 Hz (potencias superiores a 4 kW).
- Temperatura de trabajo: -20 °C +40 °C.

Acabado:

- Anticorrosivo con pintura ATEX, libre de componentes férricos, en resina de poliéster polimerizada a 190 °C, previo desengrase con tratamiento nanotecnológico libre de fosfatos.

Bajo demanda:

- Motores con PTC incorporada.
- Dirección aire hélice-transmisión.
- Bobinados especiales para diferentes tensiones y frecuencias.
- Ventilador ATEX de mayor protección que el marcado estándar.
- Extractores con motor de 2 velocidades.

Código de pedido

HPX/ATEX	-	63	-	4T	-	2	/	2G Ex eb
↓		↓		↓		↓		↓
HPX/ATEX: Extractores helicoidales tubulares, con motor exterior, certificación ATEX 2G o 2D y motores Ex db, Ex eb o Ex tb. Opción ventilador ATEX 3G o 3D solo interior con motor normal		Tamaño turbina		Número de polos motor 2=3000 r/min 50 Hz 4=1500 r/min 50 Hz T = Trifásico		Potencia motor (CV)		2G Ex eb: para zonas 1 y 2 2G Ex db: para zonas 1 y 2 2D Ex tb: para zonas 21 y 22 3G Ex n: para zona 2 en el interior

Características técnicas

Modelo	Velocidad (r/min)	Intensidad máxima admisible (A)			Potencia instalada (kW)	Caudal máximo (m³/h)	Nivel presión sonora ¹ dB (A) Aspiración	Peso aprox. (Kg)
		230V	400V	690V				
HPX/ATEX-35-2T-0.75	2845	2,21	1,27		0,55	4790	67	22
HPX/ATEX-35-4T-0.33	1380	1,25	0,72		0,25	2510	50	20
HPX/ATEX-45-4T-0.33	1380	1,25	0,72		0,25	6120	59	32
HPX/ATEX-45-4T-0.50	1370	2,60	1,50		0,37	6200	60	36
HPX/ATEX-50-4T-0.75	1420	2,87	1,65		0,55	9000	62	33
HPX/ATEX-50-4T-1	1410	3,81	2,20		0,75	10840	63	35
HPX/ATEX-56-4T-0.75	1420	2,87	1,65		0,55	11300	65	36
HPX/ATEX-56-4T-1	1410	3,81	2,20		0,75	12200	66	37
HPX/ATEX-56-4T-1.5	1435	4,54	2,61		1,10	14445	68	43
HPX/ATEX-63-4T-1.5	1435	4,54	2,61		1,10	16135	69	63
HPX/ATEX-63-4T-2	1400	6,93	4,00		1,50	17175	73	71
HPX/ATEX-71-4T-1.5	1435	4,54	2,61		1,10	20300	73	78
HPX/ATEX-71-4T-2	1400	6,93	4,00		1,50	22500	74	85
HPX/ATEX-71-4T-3	1440	8,30	4,77		2,20	24195	76	86
HPX/ATEX-80-4T-4	1450	11,27	6,48		3,00	32500	79	105
HPX/ATEX-80-4T-5.5	1460	15,29	8,79		4,00	37605	79	108
HPX/ATEX-90-4T-5.5	1460	15,29	8,79		4,00	44000	85	120
HPX/ATEX-90-4T-7.5	1455		10,64	18,50	5,50	52250	87	155
HPX/ATEX-100-4T-10	1460		14,39	25,03	7,50	63000	91	175
HPX/ATEX-100-4T-15	1470		20,76	36,10	11,00	67735	92	206

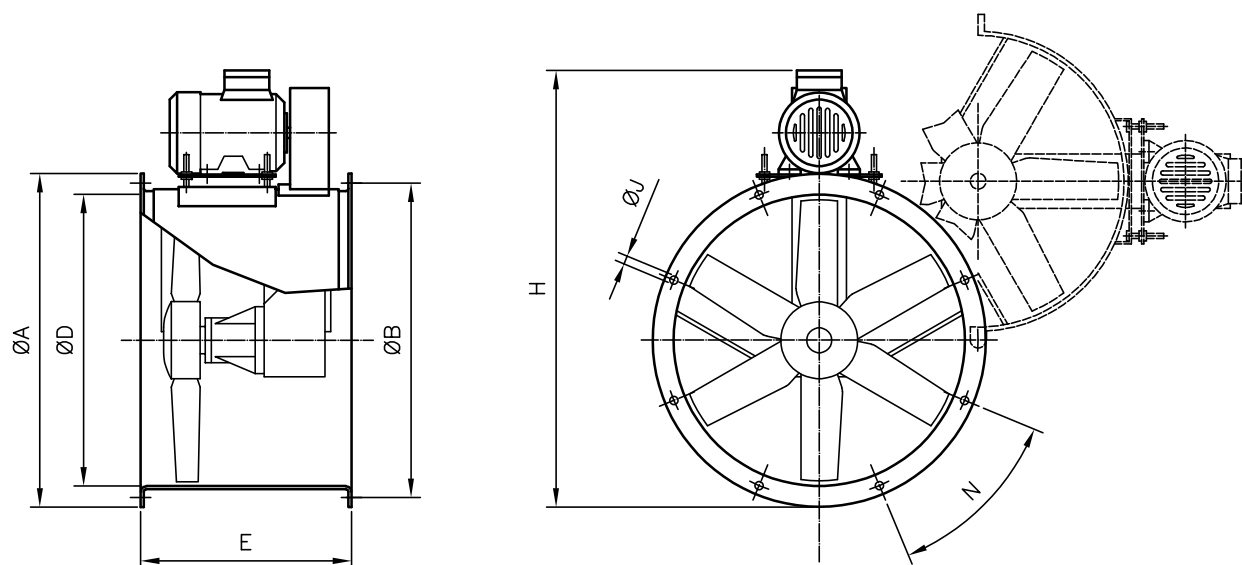
1. Los valores de los niveles sonoros, son presiones en dB(A) medidos a 3 metros, en campo libre.

Características acústicas

Espectro de potencia sonora Lw(A) en dB(A) por banda de frecuencia en Hz
Valores tomados a la aspiración con caudal máximo

	63	125	250	500	1000	2000	4000	8000		63	125	250	500	1000	2000	4000	8000
HPX/ATEX-35-2T-0.75	48	63	82	81	82	81	76	67	HPX/ATEX-63-4T-2	62	73	83	89	90	85	74	70
HPX/ATEX-35-4T-0.33	31	46	65	64	65	64	59	50	HPX/ATEX-71-4T-1.5	55	75	83	88	90	87	80	69
HPX/ATEX-45-4T-0.33	40	55	74	73	74	73	68	59	HPX/ATEX-71-4T-2	56	76	84	89	91	88	81	70
HPX/ATEX-45-4T-0.50	41	56	75	74	75	74	69	60	HPX/ATEX-71-4T-3	65	76	86	92	93	88	77	73
HPX/ATEX-50-4T-0.75	44	58	77	77	78	76	72	63	HPX/ATEX-80-4T-4	61	81	89	94	96	93	86	75
HPX/ATEX-50-4T-1	45	59	78	78	79	77	73	64	HPX/ATEX-80-4T-5.5	68	79	89	95	96	91	80	76
HPX/ATEX-56-4T-0.75	47	67	75	80	82	79	72	61	HPX/ATEX-90-4T-5.5	67	88	95	100	103	99	92	81
HPX/ATEX-56-4T-1	48	68	76	81	83	80	73	62	HPX/ATEX-90-4T-7.5	69	90	97	102	105	101	94	83
HPX/ATEX-56-4T-1.5	57	68	78	84	85	80	69	65	HPX/ATEX-100-4T-10	73	93	101	106	108	105	98	87
HPX/ATEX-63-4T-1.5	51	71	79	84	86	83	76	65	HPX/ATEX-100-4T-15	74	94	102	107	109	106	99	88

Dimensiones mm

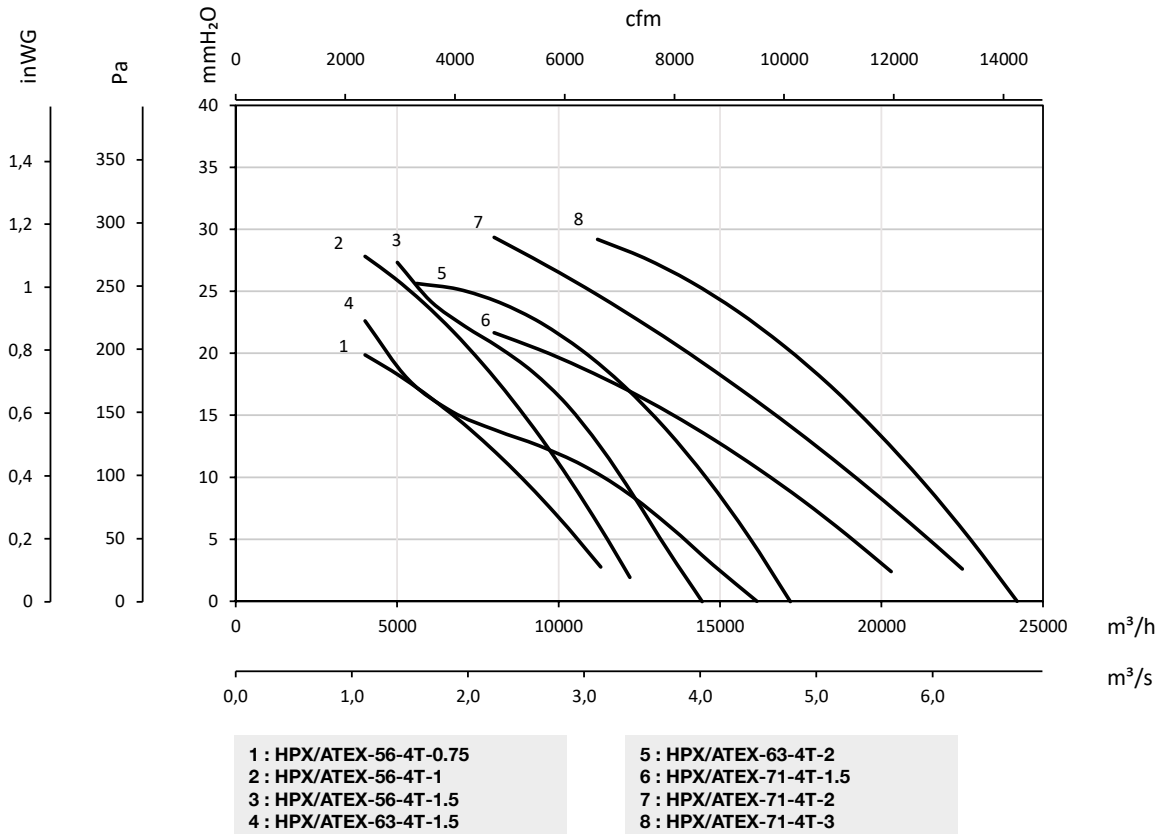
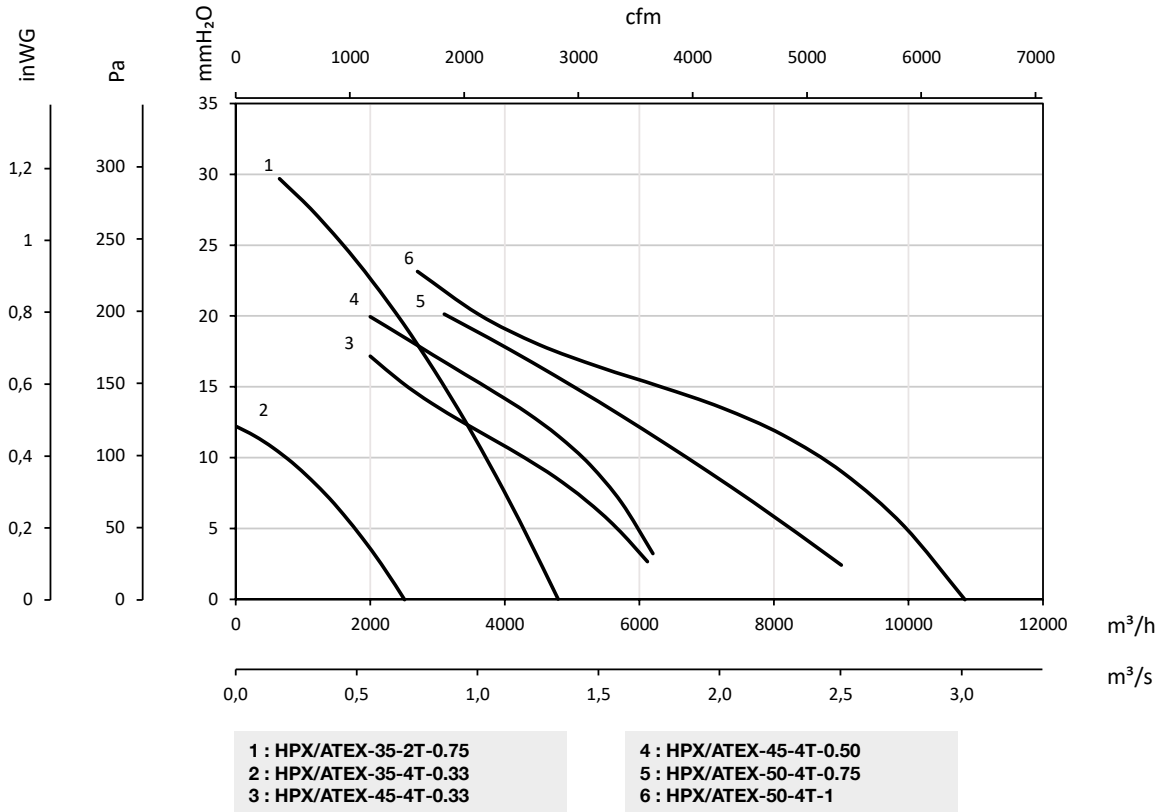


	ØA	ØB	ØD	E	H	ØJ	N
HPX/ATEX-35-2T-0.75	425	395	355	380	606	10	8x45°
HPX/ATEX-35-4T-0.33	425	395	355	380	609	10	8x45°
HPX/ATEX-45-4T-0.33	540	500	460	420	740	12	8x45°
HPX/ATEX-45-4T-0.50	540	500	460	420	728	12	8x45°
HPX/ATEX-50-4T-0.75	600	560	512	420	803	12	12x30°
HPX/ATEX-50-4T-1	600	560	512	420	803	12	12x30°
HPX/ATEX-56-4T-0.75	660	620	560	450	848	12	12x30°
HPX/ATEX-56-4T-1	660	620	560	450	848	12	12x30°
HPX/ATEX-56-4T-1.5	660	620	560	450	870	12	12x30°
HPX/ATEX-63-4T-1.5	730	690	640	500	950	12	12x30°
HPX/ATEX-63-4T-2	730	690	640	500	950	12	12x30°
HPX/ATEX-71-4T-1.5	810	770	710	550	1017	12	16x22''30°
HPX/ATEX-71-4T-2	810	770	710	550	1017	12	16x22''30°
HPX/ATEX-71-4T-3	810	770	710	550	1035	12	16x22''30°
HPX/ATEX-80-4T-4	900	860	800	600	1173	12	16x22''30°
HPX/ATEX-80-4T-5.5	900	860	800	600	1200	12	16x22''30°
HPX/ATEX-90-4T-5.5	1015	970	900	650	1320	15	16x22''30°
HPX/ATEX-90-4T-7.5	1015	970	900	650	1320	15	16x22''30°
HPX/ATEX-100-4T-10	1115	1070	1000	750	1483	15	16x22''30°
HPX/ATEX-100-4T-15	1115	1070	1000	750	1513	15	16x22''30°

Curvas características

Q= Caudal en m³/h, m³/s y cfm

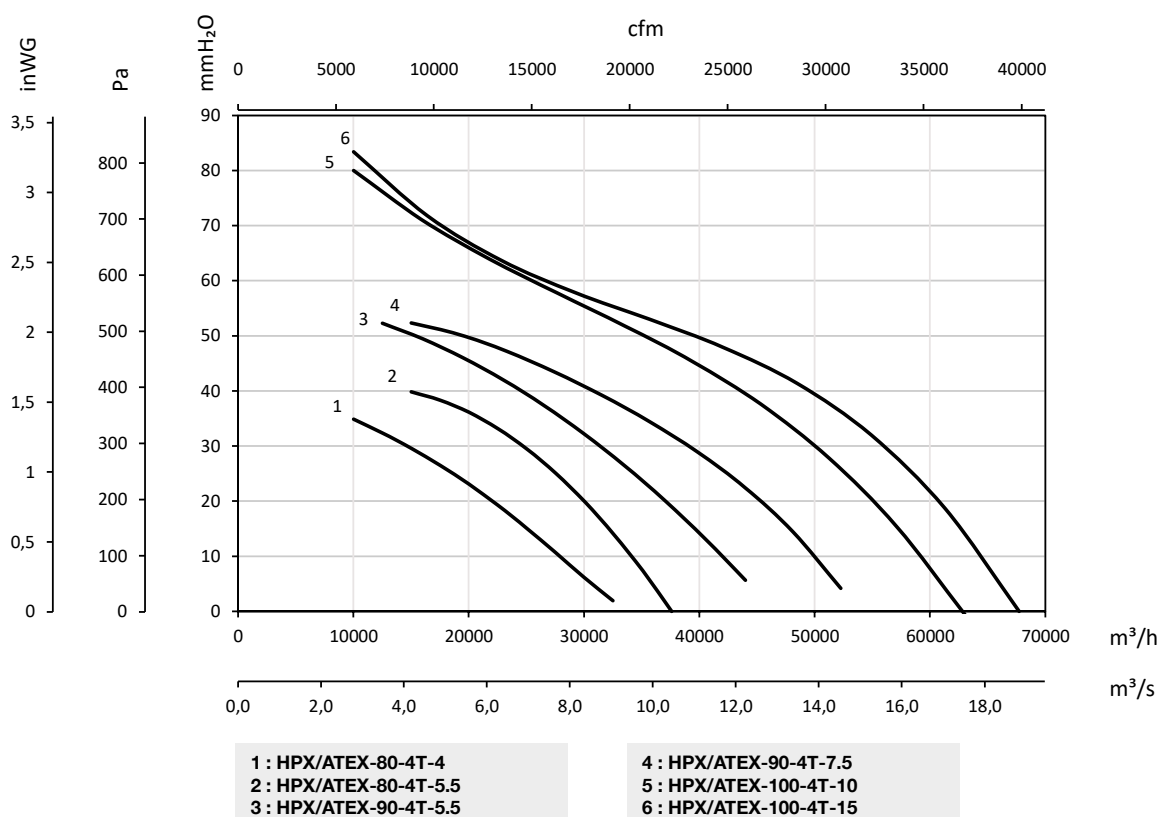
Pe= Presión estática en mmH₂O, Pa e inwg



Curvas características

Q= Caudal en m³/h, m³/s y cfm

Pe= Presión estática en mmH₂O, Pa e inwg



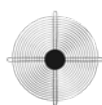
Accesorios



INT/ATEX



P



RT



PV



BTUB



PS



PT



PT/H



S