

# CMPE



**Ventiladores centrífugos de media presión y simple aspiración con motor de rotor exterior**



**Ventilador:**

- Envolvente en chapa de acero.
- Turbina a acción.
- Caja de bornes externa con entrada de cable con prensaestopas.

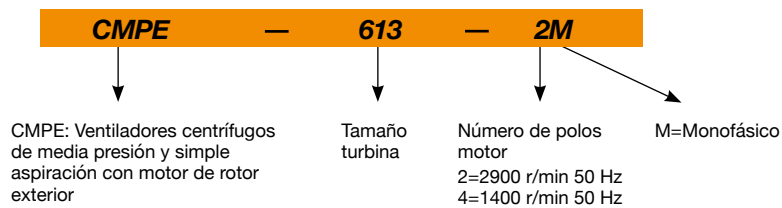
**Acabado:**

- Anticorrosivo en resina de poliéster polimerizada a 190 °C, previo desengrase con tratamiento nanotecnológico libre de fosfatos.

**Motor:**

- Motores clase F de rotor exterior, con rodamientos a bolas.
- Monofásico 230 V 50/60 Hz.
- Temperatura máxima del aire a transportar: -20 °C +60 °C.

**Código de pedido**



**Características técnicas**

Modelo	Velocidad (r/min)	Intensidad máxima admisible (A) 230V	Potencia eléctrica máx. (kW)	Caudal máximo (m³/h)	Nivel presión sonora dB (A)	Peso aprox. (Kg)	According ErP
CMPE-613-2M	1800	0,45	0,105	295	59	2,6	Excluded
CMPE-614-2M	2230	0,75	0,177	510	65	3,0	Excluded
CMPE-716-4M	1430	0,32	0,060	440	59	3,6	Excluded
CMPE-918-4M	1360	0,75	0,155	960	67	5,5	Excluded

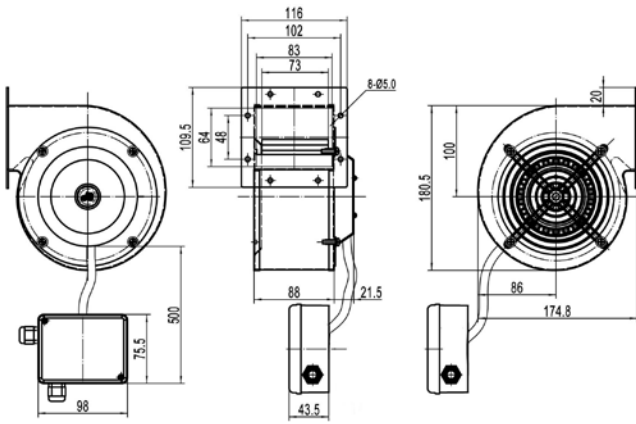


**Erp. (Energy Related Products)**

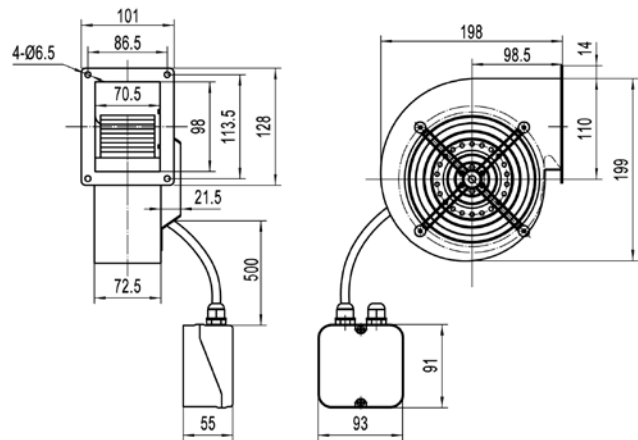
Información de la Directiva 2009/125/EC descargable desde la web de SODECA o programa de selección QuickFan

## Dimensiones mm

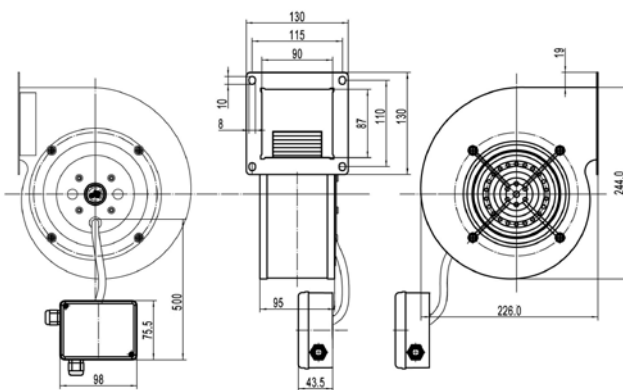
CMPE-613-2M



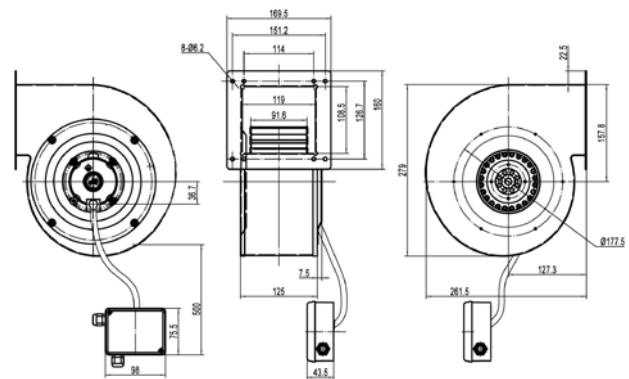
CMPE-614-2M



CMPE-716-4M



CMPE-918-4M



## Curvas Características

Q= Caudal en m<sup>3</sup>/h, m<sup>3</sup>/s y cfm

Pe= Presión estática en mmH<sub>2</sub>O, Pa e inwg

