

HATCH PDS



Equipos de presurización de vías de evacuación en caso de incendio, diseñados según la norma europea EN 12101-6



+50 Pa

HATCH PDS

- Consta de una unidad de ventilación HATCH con apertura de compuerta motorizada y de un cuadro de control BOXPDS.
- Estructura de gran robustez para resistir severas condiciones climáticas.
- Estructura del equipo en chapa galvanizada anticorrosiva.
- Diseñado para asegurar la estanqueidad a la entrada de agua.
- Aislamiento térmico para evitar pérdidas de aire caliente en invierno.
- Zócalo de adaptación para una instalación correcta y fácil en el tejado.
- Detector de humo analógico incorporado.
- Modelo de utilidad: ES 1 226 660 U.

Sistema de apertura:

- Brazo motorizado de apertura, con mecanismo encapsulado IP65.
- Sistema reforzado y garantizado con más de 11.000 ciclos.
- Carga de nieve SL 1000.

Ventilador:

- Extractores serie HCT.
- Envoltente tubular en chapa de acero con tratamiento anticorrosivo en resina de poliéster.
- Hélice en fundición de aluminio.

Motor:

- Motores con eficiencia IE3 para potencias iguales o superiores a 0,75 kW, excepto monofásicos, 2 velocidades y 8 polos.
- Motores clase F con rodamientos a bolas y protección IP55.
- Trifásico 230/400 V 50 Hz (hasta 4 kW) y 400/690 V 50 Hz (potencias superiores a 4 kW).
- Temperatura de trabajo: -25 °C +50 °C.

Acabado:

- Chapa de acero galvanizado.

Bajo demanda:

- Equipados con ventiladores certificados F300 y F400.
- Equipos de presurización reversibles para evacuación de humos en caso de necesidad.
- Acabado con pintura anticorrosiva en resina de poliéster.
- Rejilla de protección contra contactos según norma UNE-EN ISO 12499 en aspiración y/o impulsión.

BOXPDS

- Variador de frecuencia Inverter.
- Sonda de presión diferencial de gran precisión.
- Cuadro eléctrico con protecciones magnetotérmicas e indicación de fallo en la alimentación general.
- Control electrónico para gestión de alarmas, mantenimiento, puerto ModBUS RTU para conexión a sistemas BMS (Building Management Systems).
- Fuente de alimentación certificada con baterías para asegurar la alimentación de los equipos de control en caso de fallo en la red eléctrica.
- Incluye programación horaria para activar ventilación diaria.

Cuadro de mandos:

- Cuadro de mandos externo para la visualización de la presión a tiempo real, pilotos de alarmas y activación manual del sistema.



Código de pedido

HATCH PDS	—	80	—	4T	—	5.5	—	G
HATCH PDS: Equipos de presurización de vías de evacuación en caso de incendio, diseñados según la norma europea EN 12101-6		Tamaño		Número de polos motor 2=2900 r/min 50 Hz 4=1400 r/min 50 Hz 6=900 r/min 50 Hz	T = Trifásico	Potencia motor (CV)		Acabado G=galvanizado P=pintado color especial

Características técnicas

Modelo	Velocidad (r/min)	Intensidad máxima admisible (A)			Potencia instalada (kW)	Ángulo inclinación palas (°)	Caudal máximo (m³/h)	Nivel de presión sonora dB (A)		Peso aprox. (Kg)
		230V	400V	690V				Aspiración	Descarga	
HATCH PDS-40-2T-1 IE3	2850	2,80	1,62		0,75	16	6100	62	62	184
HATCH PDS-40-2T-1.5 IE3	2880	4,03	2,34		1,10	20	7040	61	61	188
HATCH PDS-45-2T-2 IE3	2880	5,34	3,07		1,50	16	9400	61	61	193
HATCH PDS-45-2T-3 IE3	2840	7,32	4,21		2,20	22	11325	61	61	194
HATCH PDS-50-2T-4 IE3	2880	10,00	5,77		3,00	16	13860	66	66	206
HATCH PDS-50-2T-5.5 IE3	2900	13,00	7,50		4,00	20	15918	66	66	222
HATCH PDS-56-2T-5.5 IE3	2870	13,00	7,50		4,00	16	18820	68	68	226
HATCH PDS-56-2T-7.5 IE3	2910		10,10	5,86	5,50	22	22510	68	68	237
HATCH PDS-56-4T-2 IE3	1440	5,41	3,11		1,50	36	15025	54	54	205
HATCH PDS-63-4T-3 IE3	1425	7,93	4,56		2,20	32	22170	58	58	262
HATCH PDS-63-4T-4 IE3	1430	10,70	6,15		3,00	38	24240	59	59	271
HATCH PDS-63-6T-1 IE3	940	3,36	1,93		0,75	38	15890	48	48	252
HATCH PDS-80-4T-3 IE3	1425	7,93	4,56		2,20	12	25460	65	65	280
HATCH PDS-80-4T-4 IE3	1430	10,70	6,15		3,00	16	30270	64	64	289
HATCH PDS-80-4T-5.5 IE3	1440	13,90	8,00		4,00	18	32770	63	63	295
HATCH PDS-80-4T-7.5 IE3	1460		10,30	5,97	5,50	26	39640	63	63	311
HATCH PDS-80-6T-1.5 IE3	945	4,68	2,69		1,10	18	21470	53	53	279
HATCH PDS-80-6T-2 IE3	945	6,43	3,70		1,50	26	25970	54	54	288
HATCH PDS-90-4T-7.5 IE3	1460		10,30	5,97	5,50	18	46140	67	67	392
HATCH PDS-90-4T-10 IE3	1460		13,90	8,06	7,50	22	50140	66	66	403
HATCH PDS-90-4T-15 IE3	1460		20,90	12,10	11,00	30	59390	68	68	456
HATCH PDS-90-6T-3 IE3	950	9,08	5,22		2,20	24	34000	56	56	365
HATCH PDS-90-6T-4 IE3	970	12,00	6,91		3,00	30	38910	59	59	391
HATCH PDS-100-4T-10 IE3	1460		13,90	8,06	7,50	16	57420	69	69	413
HATCH PDS-100-4T-15 IE3	1460		20,90	12,10	11,00	22	66300	69	69	466
HATCH PDS-100-6T-5.5 IE3	970	15,60	8,99		4,00	26	47780	60	60	413
HATCH PDS-100-6T-7.5 IE3	970		11,20	6,49	5,50	32	53520	62	62	420

* Los valores de los niveles sonoros, son presiones en dB(A) medidos a 10 metros, en campo libre.

Características técnicas del exutorio dinámico según normas EN-12101-3

Modelo	Homologación (°C)	Clase aislamiento motor	Durabilidad	Temperatura ambiente mínima	Carga de viento		Carga de nieve
					(Pa)	(Pa)	
HATCH PDS	-	Clase F	RE 11000	-25	WL 200	SL 1000	

Características acústicas

Espectro de potencia sonora Lw(A) en dB(A) por banda de frecuencia en Hz

Valores tomados a la aspiración con caudal máximo

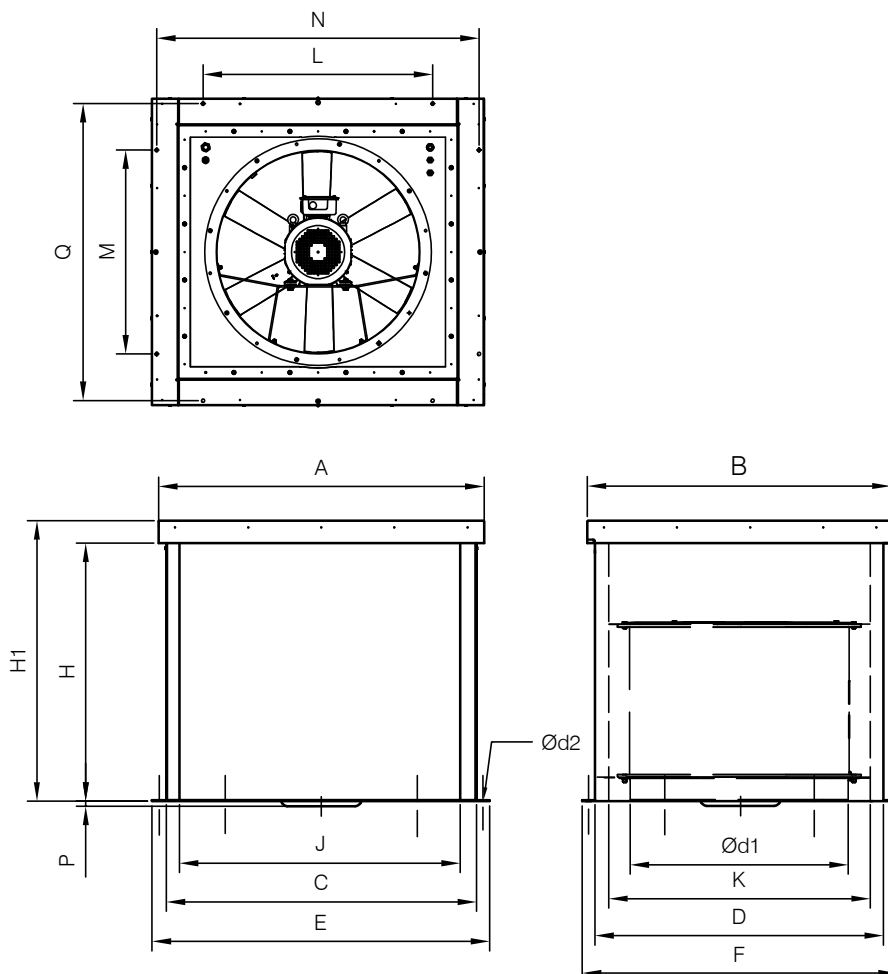
	63	125	250	500	1000	2000	4000	8000
40-2-1	48	64	76	84	89	87	83	76
40-2-1.5	47	63	75	83	88	86	82	75
45-2-2	47	60	74	86	87	86	82	74
45-2-3	47	64	74	81	88	86	83	75
50-2-4	58	74	84	91	92	89	88	89
50-2-5.5	58	74	84	91	92	89	88	89
56-2-5.5	53	66	84	92	94	93	88	81
56-2-7.5	53	66	84	92	94	93	88	81
56-4-2	52	64	73	79	79	79	73	65
63-4-3	56	68	77	83	83	83	77	69
63-4-4	57	69	78	84	84	84	78	70
63-6-1	49	59	69	73	74	72	65	57
80-4-3	55	71	84	91	91	88	82	74
80-4-4	54	70	83	90	90	87	81	73
80-4-5.5	53	69	82	89	89	86	80	72
80-4-7.5	53	69	82	89	89	86	80	72
80-6-1.5	53	68	75	78	79	76	70	62
80-6-2	59	69	75	79	80	78	73	65
90-4-7.5	59	75	86	92	93	91	86	78
90-4-10	58	74	85	91	92	90	85	77
90-4-15	60	76	87	93	94	92	87	79
90-6-3	52	67	78	82	82	78	71	63
90-6-4	60	70	80	85	85	82	76	68
100-4-10	64	80	87	94	95	93	89	81
100-4-15	71	83	87	93	94	94	91	83
100-6-5.5	57	72	82	85	86	83	75	67
100-6-7.5	59	74	84	87	88	85	77	69

Valores tomados a la descarga con caudal máximo

	63	125	250	500	1000	2000	4000	8000
40-2-1	48	64	76	84	89	87	83	76
40-2-1.5	47	63	75	83	88	86	82	75
45-2-2	47	60	74	86	87	86	82	74
45-2-3	47	64	74	81	88	86	83	75
50-2-4	58	74	84	91	92	89	88	89
50-2-5.5	58	74	84	91	92	89	88	89
56-2-5.5	53	66	84	92	94	93	88	81
56-2-7.5	53	66	84	92	94	93	88	81
56-4-2	52	64	73	79	79	79	73	65
63-4-3	56	68	77	83	83	83	77	69
63-4-4	57	69	78	84	84	84	78	70
63-6-1	49	59	69	73	74	72	65	57
80-4-3	55	71	84	91	91	88	82	74
80-4-4	54	70	83	90	90	87	81	73
80-4-5.5	53	69	82	89	89	86	80	72
80-4-7.5	53	69	82	89	89	86	80	72
80-6-1.5	53	68	75	78	79	76	70	62
80-6-2	59	69	75	79	80	78	73	65
90-4-7.5	59	75	86	92	93	91	86	78
90-4-10	58	74	85	91	92	90	85	77
90-4-15	60	76	87	93	94	92	87	79
90-6-3	52	67	78	82	82	78	71	63
90-6-4	60	70	80	85	85	82	76	68
100-4-10	64	80	87	94	95	93	89	81
100-4-15	71	83	87	93	94	94	91	83
100-6-5.5	57	72	82	85	86	83	75	67
100-6-7.5	59	74	84	87	88	85	77	69

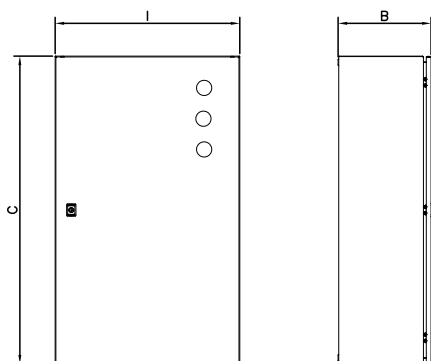
Dimensiones mm

HATCH PDS



	A	B	C	D	Ød1	Ød2	E	F	H	H1	J	K	L	M	N	P	Q
HATCH/PDS-40	1100	1000	1020	920	400	13	1100	1000	900	1000	900	800	700	600	1065	-	965
HATCH/PDS-45	1100	1000	1020	920	450	13	1100	1000	900	1000	900	800	700	600	1065	-	965
HATCH/PDS-50	1100	1000	1020	920	500	13	1100	1000	900	1000	900	800	700	600	1065	-	965
HATCH/PDS-56	1100	1000	1020	920	560	13	1100	1000	900	1000	900	800	700	600	1065	-	965
HATCH/PDS-63	1300	1200	1220	1120	630	13	1300	1200	900	1000	1100	1000	900	800	1265	-	1165
HATCH/PDS-80	1300	1200	1220	1120	800	13	1300	1200	900	1000	1100	1000	900	800	1265	-	1165
HATCH/PDS-90	1500	1400	1420	1320	900	13	1500	1400	900	1000	1300	1200	1100	1000	1465	-	1365
HATCH/PDS-90-4T-15	1500	1400	1420	1320	900	13	1500	1400	900	1000	1300	1200	1100	1000	1465	38	1365
HATCH/PDS-100	1500	1400	1420	1320	1000	13	1500	1400	900	1000	1300	1200	1100	1000	1465	-	1365
HATCH/PDS-100-4T-15	1500	1400	1420	1320	1000	13	1500	1400	900	1000	1300	1200	1100	1000	1465	80	1365

BOXPDS



	I	B	C	Tamaño
BOXPDS (0,75kW...4kW)	600	300	1000	1
BOXPDS (5,5kW...15kW)	800	300	1200	2