

HTMV/ATEX

Extractores helicoidales de cubierta con salida de aire vertical, Certificación ATEX y posible marcado Ex e, Ex d, Ex tc y Ex tb



Ex "e" marcado: CEE II 2G Ex e
 Ex "d" marcado: CEE II 2G Ex d
 Ex tc marcado: CEE II 3D Ex tc
 Ex tb marcado: CEE II 2D Ex tb
 Organismo notificado: L.O.M.
 Nº de identificación:
 LOM03ATEX0157



Extractores helicoidales de cubierta con salida de aire vertical y Certificación ATEX con motor antiexplosivo CEE ExII2G Ex e, antideflagrante CEE ExII2G Ex d, Ex tc, o Ex tb para trabajar en atmósferas explosivas de gas o polvo.

Ventilador:

- Base soporte en chapa de acero galvanizada y tratamiento anticorrosivo
- Hélices orientables en fundición de aluminio.
- Rejilla de protección contra contactos según norma UNE-EN ISO 12499.
- Compuerta antiretorno en chapa de aluminio para evitar la entrada de agua cuando el ventilador no está en funcionamiento.
- Dirección aire motor-hélice.

Motor:

- Motores clase F, con rodamientos a bolas con certificación ATEX, antiexplosivos Ex e, antideflagrante Ex d, Ex tc, o Ex tb
- Trifásicos 230/400V.-50Hz. (hasta 4 kW) y 400/690V.-50Hz. (potencias superiores a 4 kW)
- Temperatura máxima del aire a transportar: -20°C+ 40°C

gico libre de fosfatos

Bajo demanda:

- Construcción total en acero inoxidable
- Construcción en acero galvanizado en caliente
- Motores con PTC incorporada
- Bobinados especiales para diferentes tensiones y frecuencias
- Construcción ATEX para diferentes categorías
- Extractores con motor de 2 velocidades
- Motores monofásicos antideflagrantes Ex d

Acabado:

- Anticorrosivo con pintura ATEX, libre de componentes férricos, en resina de poliéster polimerizada a 190 °C, previo desengrase con tratamiento nanotecnológico

Código de pedido

De tamaño 40 a tamaño 100

HTMV/ATEX — 56 — 4T — 2 — Ex-e

Extractores helicoidales de cubierta con salida de aire vertical

Diámetro hélice en cm.

Número de polos motor

T=Trifásico

Potencia motor (c.v.)

Ex-e marcado: CEE II 2G Ex e IIB T3
 Ex "d" marcado: CEE II 2G Ex d IIB T5
 Ex tc marcado: CEE II 3D Ex tc
 Ex tb marcado: CEE II 2D Ex tb

Marcado:

CEE II 2G c
 CEE II 2D c
 CEE II 3D c

Tamaño 125

HTMV/ATEX — 125 — 4T / 9 — 25 — Ex-e

Extractores helicoidales de cubierta con salida de aire vertical

Diámetro hélice en cm.

Número de polos motor

T=Trifásico

Número de palas
 3 palas
 6 palas
 9 palas

Potencia motor (c.v.)

Ex-e marcado: CEE II 2G Ex e IIB T3
 Ex "d" marcado: CEE II 2G Ex d IIB T5
 Ex tc marcado: CEE II 3D Ex tc
 Ex tb marcado: CEE II 2D Ex tb

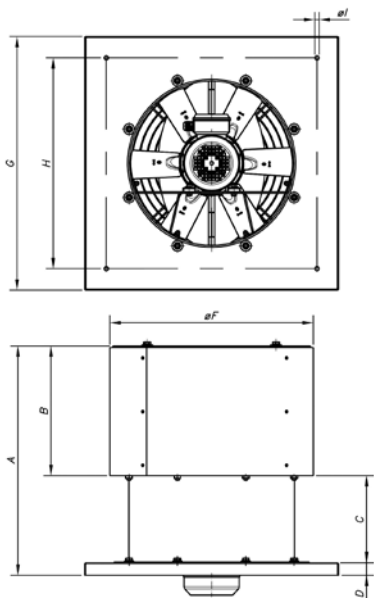
Marcado:

CEE II 2G c
 CEE II 2D c
 CEE II 3D c

Características técnicas

Modelo	Velocidad (r/min)	Intensidad máxima admisible (A)			Potencia instalada (kW)	Caudal máximo (m³/h)	Nivel presión (1) sonora dB(A)		Peso aprox. (Kg)
		230V	400V	690V			Aspiración	Descarga	
HTMV/ATEX-40-4T-0.75	1410	2,94	1,7		0,55	4800	51	46	36
HTMV/ATEX-40-6T-0.75	930	3,46	2		0,55	3150	40	36	43
HTMV/ATEX-45-4T-0.75	1410	2,94	1,7		0,55	7450	55	50	39
HTMV/ATEX-45-6T-0.75	930	3,46	2		0,55	4450	42	38	46
HTMV/ATEX-50-4T-1	1410	3,81	2,2		0,75	9750	59	54	49
HTMV/ATEX-50-6T-0.75	930	3,46	2		0,55	7000	47	43	53
HTMV/ATEX-56-4T-1	1410	3,81	2,2		0,75	11250	63	58	56
HTMV/ATEX-56-4T-1.5	1410	5,2	3		1,10	13600	64	59	52
HTMV/ATEX-56-4T-2	1400	6,93	4		1,50	15050	65	60	56
HTMV/ATEX-56-6T-0.75	930	3,46	2		0,55	10150	52	48	56
HTMV/ATEX-63-4T-1.5	1410	5,2	3		1,10	17800	63	59	61
HTMV/ATEX-63-4T-2	1400	6,93	4		1,50	19300	63	59	66
HTMV/ATEX-63-4T-3	1410	9,01	5,2		2,20	22150	65	61	72
HTMV/ATEX-63-4T-4	1440	12,3	7,1		3,00	24250	66	62	80
HTMV/ATEX-63-6T-0.75	930	3,46	2		0,55	13600	55	51	66
HTMV/ATEX-63-6T-1	930	4,16	2,4		0,75	15900	57	53	62
HTMV/ATEX-71-4T-2	1400	6,93	4		1,50	20900	68	64	73
HTMV/ATEX-71-4T-3	1410	9,01	5,2		2,20	25100	67	63	79
HTMV/ATEX-71-4T-4	1440	12,3	7,1		3,00	27500	68	64	87
HTMV/ATEX-71-6T-0.75	930	3,46	2		0,55	16100	56	53	73
HTMV/ATEX-71-6T-1	930	4,16	2,4		0,75	17300	57	53	69
HTMV/ATEX-71-6T-1.5	910	5,89	3,4		1,10	19950	58	54	77
HTMV/ATEX-80-4T-4	1440	12,3	7,1		3,00	30250	71	67	109
HTMV/ATEX-80-4T-5.5	1450	15,76	9,1		4,00	32750	71	67	112
HTMV/ATEX-80-6T-1.5	910	5,89	3,4		1,10	21450	61	57	99
HTMV/ATEX-80-6T-2	940	7,62	4,4		1,50	25950	62	58	107
HTMV/ATEX-80-6T-3	940	9,35	5,4		2,20	29950	63	59	105
HTMV/ATEX-90-4T-5.5	1450	15,76	9,1		4,00	38900	75	71	125
HTMV/ATEX-90-4T-7.5	1440		12	6,93	5,50	46150	74	70	151
HTMV/ATEX-90-4T-10	1448		16,3	9,41	7,50	50150	73	69	110
HTMV/ATEX-90-6T-2	940	7,62	4,4		1,50	28800	64	60	120
HTMV/ATEX-90-6T-3	940	9,35	5,4		2,20	34000	65	60	119
HTMV/ATEX-90-6T-4	945	14,72	8,5		3,00	38900	66	62	147
HTMV/ATEX-100-4T-7.5	1440		12	6,93	5,50	46850	79	75	162
HTMV/ATEX-100-4T-10	1448		16,3	9,41	7,50	57400	77	73	121
HTMV/ATEX-100-4T-15	1460		23,8	13,74	11,00	66300	76	72	217
HTMV/ATEX-100-4T-20	1450		30,6	17,67	15,00	76150	78	74	234
HTMV/ATEX-100-6T-3	940	9,35	5,4		2,20	37600	67	64	131
HTMV/ATEX-100-6T-4	945	14,72	8,5		3,00	41150	67	62	159
HTMV/ATEX-100-6T-5.5	950	18,88	10,9		4,00	47800	68	64	156
HTMV/ATEX-125-4T/3-25	1474		35,7	20,6	18,50	98350	81	76	546
HTMV/ATEX-125-4T/3-30	1465		42	24	22,00	110350	82	77	424
HTMV/ATEX-125-4T/3-40	1471		55	31,8	30,00	125000	83	78	579
HTMV/ATEX-125-4T/6-25	1474		35,7	20,6	18,50	92550	80	75	555
HTMV/ATEX-125-4T/6-30	1465		42	24	22,00	98850	80	75	433
HTMV/ATEX-125-4T/6-40	1471		55	31,8	30,00	117450	82	77	587
HTMV/ATEX-125-4T/6-50	1480		69	39,9	37,00	131050	83	78	643
HTMV/ATEX-125-4T/9-25	1474		35,7	20,6	18,50	79650	78	73	564
HTMV/ATEX-125-4T/9-30	1465		42	24	22,00	88300	79	74	442
HTMV/ATEX-125-4T/9-40	1471		55	31,8	30,00	104050	81	76	596
HTMV/ATEX-125-4T/9-50	1480		69	39,9	37,00	118400	83	78	652
HTMV/ATEX-125-6T/3-4	945	14,72	8,5		3,00	46750	70	65	255
HTMV/ATEX-125-6T/3-5.5	950	18,88	10,9		4,00	55400	70	66	252
HTMV/ATEX-125-6T/3-7.5	950		14	8,08	5,50	68400	71	67	233
HTMV/ATEX-125-6T/3-10	965		16,4	9,47	7,50	79150	73	69	236
HTMV/ATEX-125-6T/3-15	965		23,3	13,45	11,00	87150	74	70	320
HTMV/ATEX-125-6T/3-20	972		29,7	17,1	15,00	91650	75	71	550
HTMV/ATEX-125-6T/6-5.5	950	18,88	10,9		4,00	51500	66	62	261
HTMV/ATEX-125-6T/6-7.5	950		14	8,08	5,50	60650	66	62	242

Dimensiones mm



Modelo	A	B	C	D	ØF	G	H	ØI
HTMV/ATEX-40	690	360	244	35	519	630	530	12
HTMV/ATEX-45	700	374	244	35	569	710	590	12
HTMV/ATEX-50	740	412	244	35	626	900	750	12
HTMV/ATEX-56	770	438	244	40	686	900	750	14
HTMV/ATEX-63	810	475	244	40	753	1000	850	14
HTMV/ATEX-71	890	510	292	40	833	1000	850	14
HTMV/ATEX-80	950	555,5	292	50	923	1150	1000	14
HTMV/ATEX-90	1040	611	338	40	1031	1150	1000	14
HTMV/ATEX-100	1197	659	438	50	1128	1250	1100	14
HTMV/ATEX-125	1373	785,5	488	50	1376	1600	1450	17

Curvas características

Ver serie THT/ROOF

Accesorios

Ver apartado accesorios

