

HCT/HATCH



Exutorios dinámicos con apertura motorizada equipados con extractor de tejado

Exutorios dinámicos con extractores de tejado, de apertura motorizada. Apto para instalación en naves industriales o instalaciones comerciales. Puede utilizarse para la ventilación ambiental del edificio donde está instalado.

Ventilador:

- Estructura de gran robustez para resistir severas condiciones climáticas.
- Estructura del equipo en chapa galvanizada anticorrosiva.
- Diseñado para asegurar la estanqueidad a la entrada de agua.
- Aislamiento térmico de 100 mm de grosor para la tapa y de 60 mm para los laterales.
- Zócalo de adaptación para una instalación correcta y fácil en el tejado.
- Interruptores de mantenimiento para la desconexión del actuador y del ventilador con contactos auxiliares.
- Envoltente tubular en chapa de acero con tratamiento anticorrosivo en resina de poliéster.
- Hélice en fundición de aluminio.
- Modelos 125 con hélices en fundición de aluminio de 6 o 9 álabes, con ángulo de inclinación ajustable.

Sistema de apertura:

- Brazo motorizado de apertura, con mecanismo encapsulado IP65.

- Tensión de alimentación 230 V AC 50/60 Hz.
- Sistema reforzado y garantizado con más de 11.000 ciclos.
- Carga de nieve SL 1000.
- Apertura automática mediante señal externa del sistema de control (central de incendios, detector de humos...). Sistemas de control no incluidos en el suministro.
- Interruptores de final de carrera en ambas posiciones (abierto y cerrado).

Motor:

- Motores con eficiencia IE3 para potencias iguales o superiores a 0,75 kW, excepto monofásicos, 2 velocidades y 8 polos.
- Motores clase F con rodamientos a bolas. Protección IP55.
- Trifásico 230/400 V 50 Hz (hasta 4 kW) y 400/690 V 50 Hz (potencias superiores a 4 kW).
- Temperatura de trabajo: -25 °C +50 °C.

Acabado:

- Chapa de acero galvanizado.

Bajo demanda:

- Acabado con pintura anticorrosiva en resina de poliéster.
- Brazos motorizados de apertura con tensión de alimentación 24 V DC.
- Rejilla de protección contra contactos según norma UNE-EN ISO 12499 en aspiración y/o impulsión.

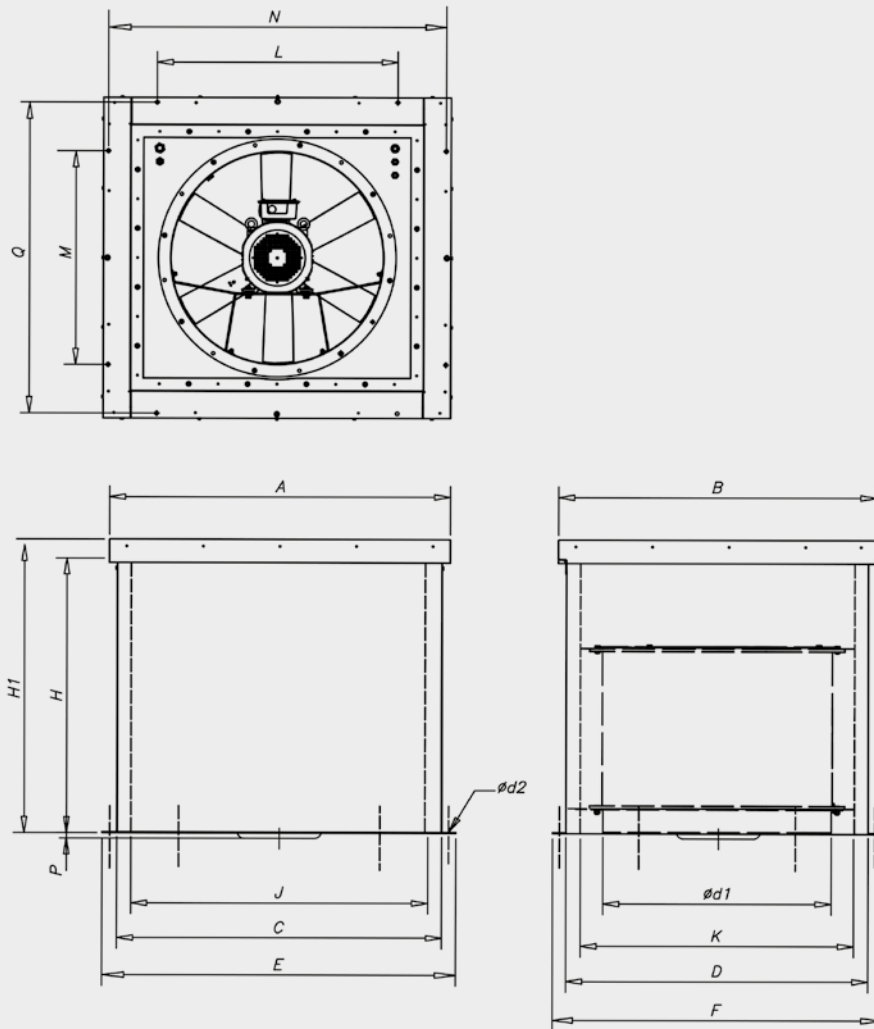
Modelo	Velocidad (r/min)	Intensidad máxima admisible (A)			Potencia instalada (kW)	Ángulo inclinación palas (°)	Caudal máximo (m³/h)	Nivel presión sonora ¹ dB (A)		Peso aprox. (Kg)
		230V	400V	690V				Aspiración	Descarga	
HCT/HATCH-40-2T-1.5 IE3	2830	4,03	2,34		1,10	20	7030	61	61	188
HCT/HATCH-45-2T-2 IE3	2875	5,34	3,07		1,50	16	9395	61	61	193
HCT/HATCH-45-2T-3 IE3	2910	7,32	4,21		2,20	22	11325	61	61	194
HCT/HATCH-45-4T-0.5	1370	2,02	1,17		0,37	36	7100	48	48	189
HCT/HATCH-50-4T-0.75	1380	2,17	1,25		0,55	28	9730	50	50	194
HCT/HATCH-56-4T-1 IE3	1420	2,82	1,62		0,75	22	11270	53	53	202
HCT/HATCH-56-4T-1.5 IE3	1455	4,07	2,34		1,10	30	13605	53	53	201
HCT/HATCH-56-4T-2 IE3	1440	5,41	3,11		1,50	36	15025	54	54	205
HCT/HATCH-56-6T-0.75	900	2,99	1,73		0,55	38	10000	44	44	201
HCT/HATCH-63-4T-1 IE3	1420	2,82	1,62		0,75	14	15185	57	57	206
HCT/HATCH-63-4T-1.5 IE3	1455	4,07	2,34		1,10	20	17795	56	56	208
HCT/HATCH-63-4T-2 IE3	1440	5,41	3,11		1,50	24	19275	56	56	212
HCT/HATCH-63-4T-3 IE3	1435	7,93	4,56		2,20	32	22165	58	58	221
HCT/HATCH-63-4T-4 IE3	1440	10,70	6,15		3,00	38	24240	59	59	230
HCT/HATCH-63-6T-0.75	900	2,99	1,73		0,55	28	13590	47	47	249
HCT/HATCH-71-4T-2 IE3	1440	5,41	3,11		1,50	14	20915	60	60	260
HCT/HATCH-71-4T-3 IE3	1435	7,93	4,56		2,20	22	25110	60	60	269
HCT/HATCH-71-4T-4 IE3	1440	10,70	6,15		3,00	28	27480	60	60	278

Modelo	Velocidad (r/min)	Intensidad máxima admisible (A)			Potencia instalada (kW)	Ángulo inclinación palas (°)	Caudal máximo (m³/h)	Nivel presión sonora¹ dB (A)		Peso aprox. (Kg)
		230V	400V	690V				Aspiración	Descarga	
HCT/HATCH-71-6T-1 IE3	940	3,36	1,93		0,75	26	17305	50	50	260
HCT/HATCH-71-6T-1.5 IE3	945	4,68	2,69		1,10	34	19930	51	51	268
HCT/HATCH-80-4T-3 IE3	1435	7,93	4,56		2,20	12	25450	65	65	280
HCT/HATCH-80-4T-4 IE3	1440	10,70	6,15		3,00	16	30270	64	64	289
HCT/HATCH-80-4T-5.5 IE3	1450	13,90	8,00		4,00	18	32765	63	63	295
HCT/HATCH-80-6T-1.5 IE3	945	4,68	2,69		1,10	18	21470	53	53	279
HCT/HATCH-80-6T-2 IE3	950	6,43	3,70		1,50	26	25965	54	54	288
HCT/HATCH-90-4T-5.5 IE3	1450	13,90	8,00		4,00	12	38880	68	68	318
HCT/HATCH-90-4T-7.5 IE3	1465		10,30	5,97	5,50	18	46135	67	67	344
HCT/HATCH-90-4T-10 IE3	1465		13,90	8,06	7,50	22	50140	66	66	293
HCT/HATCH-90-6T-2 IE3	950	6,43	3,70		1,50	16	28775	56	56	311
HCT/HATCH-90-6T-3 IE3	950	9,08	5,22		2,20	24	33995	56	56	365
HCT/HATCH-90-6T-4 IE3	970	12,00	6,91		3,00	30	38910	59	59	391
HCT/HATCH-100-4T-7.5 IE3	1465		10,30	5,97	5,50	10	46860	72	72	400
HCT/HATCH-100-4T-10 IE3	1465		13,90	8,06	7,50	16	57415	69	69	411
HCT/HATCH-100-4T-15 IE3	1470		20,90	12,10	11,00	22	66300	69	69	466
HCT/HATCH-100-4T-20 IE3	1465		27,90	16,20	15,00	28	76155	70	70	481
HCT/HATCH-100-6T-3 IE3	950	9,08	5,22		2,20	16	37615	60	60	375

Modelo	Velocidad (r/min)	Intensidad máxima admisible (A)			Potencia instalada (kW)	Ángulo inclinación palas (°)	Caudal máximo (m³/h)	Nivel presión sonora¹ dB (A)		Peso aprox. (Kg)
		230V	400V	690V				Aspiración	Descarga	
HCT/HATCH-100-6T-4 IE3	970	12,00	6,91		3,00	20	41170	59	59	401
HCT/HATCH-100-6T-5.5 IE3	960	15,60	8,99		4,00	26	47780	60	60	413
HCT/HATCH-125-4T/6-25 IE3	1470		35,10	20,30	18,50	14	92545	76	76	746
HCT/HATCH-125-4T/6-30 IE3	1470		41,00	23,80	22,00	16	98830	75	75	760
HCT/HATCH-125-4T/6-40 IE3	1480		57,10	33,10	30,00	22	117455	75	75	841
HCT/HATCH-125-4T/6-50 IE3	1480		66,80	38,70	37,00	26	131065	75	75	889
HCT/HATCH-125-4T/9-25 IE3	1470		35,10	20,30	18,50	10	79670	77	77	755
HCT/HATCH-125-4T/9-30 IE3	1470		41,00	23,80	22,00	12	88280	76	76	769
HCT/HATCH-125-4T/9-40 IE3	1480		57,10	33,10	30,00	16	104040	75	75	850
HCT/HATCH-125-4T/9-50 IE3	1480		66,80	38,70	37,00	20	118400	75	75	898
HCT/HATCH-125-6T/6-5.5 IE3	960	15,60	8,99		4,00	10	51500	67	67	611
HCT/HATCH-125-6T/6-7.5 IE3	970		11,20	6,49	5,50	14	60635	65	65	618
HCT/HATCH-125-6T/6-10 IE3	975		14,80	8,58	7,50	20	72645	64	64	643
HCT/HATCH-125-6T/6-15 IE3	975		21,90	12,70	11,00	26	85870	64	64	673
HCT/HATCH-125-6T/6-20 IE3	975		28,20	16,30	15,00	30	92855	66	66	746
HCT/HATCH-125-6T/9-10 IE3	975		14,80	8,58	7,50	14	63485	67	67	652
HCT/HATCH-125-6T/9-15 IE3	975		21,90	12,70	11,00	20	77570	65	65	682
HCT/HATCH-125-6T/9-20 IE3	975		28,20	16,30	15,00	26	92970	65	65	755

¹ Los valores de los niveles sonoros, son presiones en dB(A) medidos a 10 metros, en campo libre.

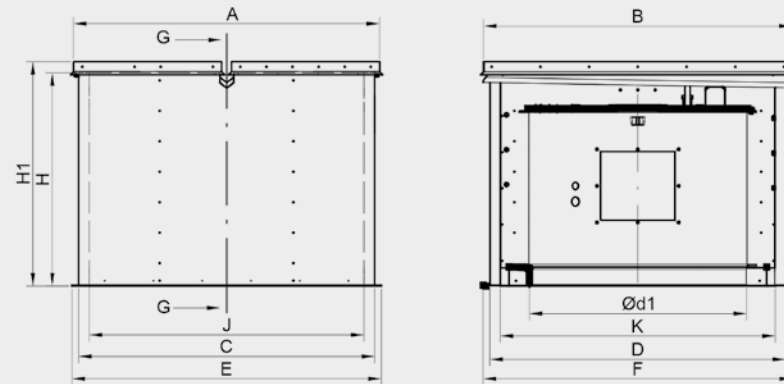
HCT/HATCH
40 ... 100



Modelo	A	B	C	D	Ød1	E	F	H	H1
HCT/HATCH-40	1100	1000	1020	920	400	1100	1000	900	1000
HCT/HATCH-45	1100	1000	1020	920	450	1100	1000	900	1000
HCT/HATCH-50	1100	1000	1020	920	500	1100	1000	900	1000
HCT/HATCH-56	1100	1000	1020	920	560	1100	1000	900	1000
HCT/HATCH-63	1300	1200	1220	1120	630	1300	1200	900	1000
HCT/HATCH-71	1300	1200	1220	1120	710	1300	1200	900	1000
HCT/HATCH-80	1300	1200	1220	1120	800	1300	1200	900	1000
HCT/HATCH-90	1500	1400	1420	1320	900	1500	1400	900	1000
HCT/HATCH-100	1500	1400	1420	1320	1000	1500	1400	900	1000
HCT/HATCH-100-4T-15	1500	1400	1420	1320	1000	1500	1400	900	1000
HCT/HATCH-100-4T-20	1500	1400	1420	1320	1000	1500	1400	900	1000

Modelo	J	K	L	M	N	P	Q	Ød2
HCT/HATCH-40	900	800	700	600	1065	-	965	13
HCT/HATCH-45	900	800	700	600	1065	-	965	13
HCT/HATCH-50	900	800	700	600	1065	-	965	13
HCT/HATCH-56	900	800	700	600	1065	-	965	13
HCT/HATCH-63	1100	1000	900	800	1265	-	1165	13
HCT/HATCH-71	1100	1000	900	800	1265	-	1165	13
HCT/HATCH-80	1100	1000	900	800	1265	-	1165	13
HCT/HATCH-90	1300	1200	1100	1000	1465	-	1365	13
HCT/HATCH-100	1300	1200	1100	1000	1465	-	1365	13
HCT/HATCH-100-4T-15	1300	1200	1100	1000	1465	80	1365	13
HCT/HATCH-100-4T-20	1300	1200	1100	1000	1465	80	1365	13

HCT/HATCH-125



Modelo	A	B	C	D	Ød1	E	F	H	H1	J	K
HCT/HATCH-125	1750	1775	1700	1700	1245	1780	1780	1230	1330	1580	1580