

CMP/EC

Ventiladores centrífugos de media presión y simple aspiración, motor directo, turbina a acción y motor EC Technology IE5



MOTOR EC TECHNOLOGY con electrónica integrada



EC CONTROL Suministro como accesorio opcional

Ventiladores centrífugos de media presión y simple aspiración, con motor directo y turbina a acción, con motor EC Technology IE5 con electrónica integrada, especialmente diseñados para obtener una alta eficiencia energética.

Ventilador:

- Envoltorio en chapa de acero.
- Turbina a acción, en chapa de acero de gran robustez.
- Temperatura máxima del aire a transportar: -20 °C +120 °C.

Motor:

- Motores EC Technology de alta eficiencia con electrónica integrada, regulables mediante 0-10 V o 4-20 mA.
- Motores con eficiencia IE5, clase F y protección IP55.
- Monofásico 230 V 50/60 Hz.
- Temperatura de trabajo: -20 °C +60 °C.

EC CONTROL: Se suministra como accesorio opcional. Cuadro de control

para sistemas de ventilación con motores EC Technology que lleven la electrónica integrada en el propio motor. Con las siguientes características:

- CPC: Control de presión constante.
- CFC: Control de caudal constante.
- DAY/NIGHT: Ajuste de doble consigna de presión según momento del día.
- Sensor externo: Compatible con sensor de temperatura, humedad, calidad de aire o CO.
- Equipo preconfigurado en modo presión constante con set point de 100 Pa.

Acabado:

- Anticorrosivo en resina de poliéster polimerizada a 190 °C, previo desengrase con tratamiento nanotecnológico libre de fosfatos.

Bajo demanda:

- Ventilador preparado para transportar aire hasta +250 °C.
- Ventilador en acero inoxidable.

Código de pedido

CMP/EC – 616 – 2M – 0.75 – IE5

CMP/EC: Ventiladores centrífugos de media presión y simple aspiración, motor directo, turbina a acción y motor EC Technology IE5

Tamaño turbina

Número de polos motor
2=2900 r/min 50 Hz
4=1400 r/min 50 Hz

T = Trifásico
M = Monofásico

Potencia motor (CV)

Motor IE5

Características técnicas

Modelo	Velocidad (r/min)	Intensidad máxima admisible (A) 230V	Potencia eléctrica máx. (kW)	Caudal máximo (m³/h)	Nivel de presión sonora dB (A)	Peso aprox. (Kg)	According ErP*
CMP/EC-616-2M-0.75 IE5	2810	4,8	0,55	1380	69	10	2020
CMP/EC-620-2M-0.5 IE5	2780	3,3	0,37	765	68	10	2020
CMP/EC-718-2M-1 IE5	2810	5,9	0,75	1485	70	13	2020
CMP/EC-820-2M-1.5 IE5	2820	8,7	1,10	1950	73	16	2020
CMP/EC-820-4M-0.33 IE5	1370	2,3	0,25	1670	66	10	2020
CMP/EC-922-4M-0.75 IE5	1380	4,8	0,55	2450	66	19	2020
CMP/EC-1025-4M-1.5 IE5	1455	8,9	1,10	3400	70	43	2020

* Según borrador ErP 2020



Erp. (Energy Related Products)

Información de la Directiva 2009/125/EC descargable desde la web de SODECA o programa de selección QuickFan

Características acústicas

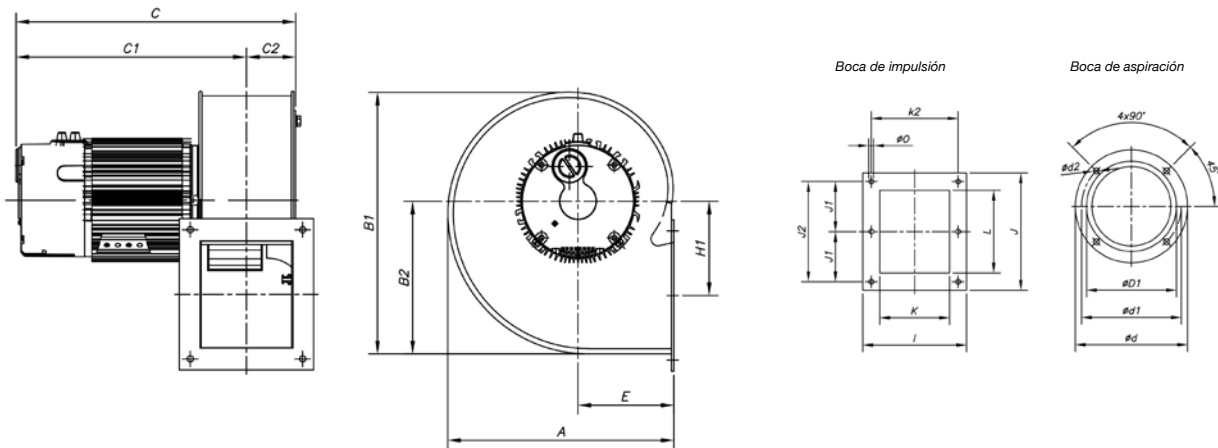
Los valores indicados, se determinan mediante medidas de nivel de presión y potencia sonora en dB(A) obtenidas en campo libre a una distancia equivalente a dos veces la envergadura del ventilador más el diámetro de la turbina, con un mínimo de 1,5 m.

Espectro de potencia sonora Lw(A) en dB(A) por banda de frecuencia en Hz

	63	125	250	500	1000	2000	4000	8000		63	125	250	500	1000	2000	4000	8000
CMP/EC-616-2M-0.75	44	54	65	72	76	73	71	64	CMP/EC-820-4M-0.33	41	51	62	69	73	70	68	61
CMP/EC-620-2M-0.5	43	53	64	71	75	72	70	63	CMP/EC-922-4M-0.75	40	52	62	70	72	71	68	60
CMP/EC-718-2M-1	45	55	66	73	77	74	72	65	CMP/EC-1025-4M-1.5	45	54	65	72	76	73	72	65
CMP/EC-820-2M-1.5	48	58	69	76	80	77	75	68									

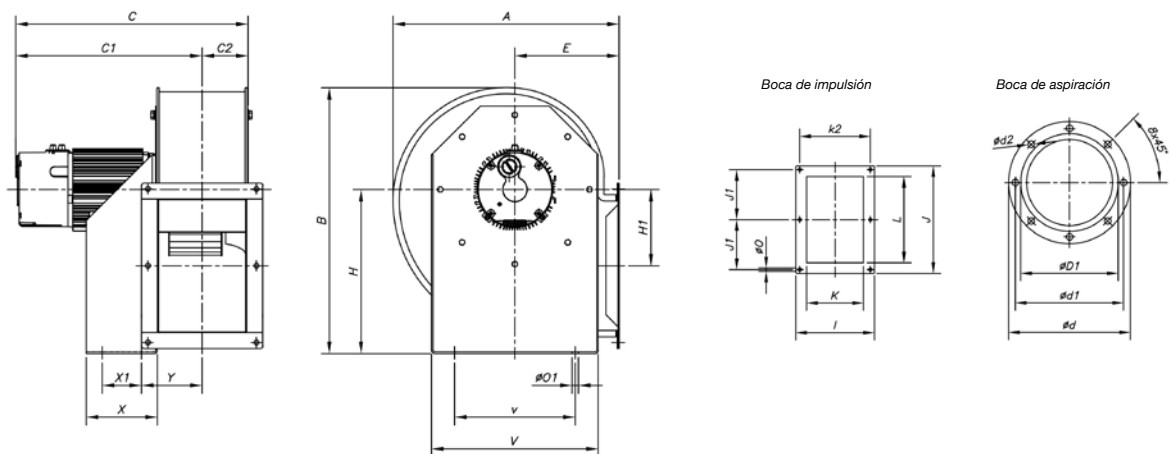
Dimensiones mm

CMP/EC-616 ... 820



	A	B1	B2	C	C1	C2	ØD1	Ød	Ød1	Ød2	E	H1	I	J	J1	J2	K	k2	L	ØO
CMP/EC-616-2M	258	297	173,5	332	276	56	160	204	180	M6	110	105,5	153	172	-	147	103	128	122	7
CMP/EC-620-2M	298	347	202,5	316	260	56	200	247	230	M6	126	145,5	159	153	-	128	105	134	100	8
CMP/EC-718-2M	303,5	348	201	368	307	61	180	238	210	M6	129,5	122	169	192	85	170	115	145	146	9
CMP/EC-820-2M	322	377	223	383	314,5	68,5	200	247	230	M6	137,5	137	184	213	94,5	189	130	160	156	9
CMP/EC-820-4M	322	377	223	341	272,5	68,5	200	247	230	M6	137,5	137	184	213	94,5	189	130	160	156	9

CMP/EC-922 ... 1025

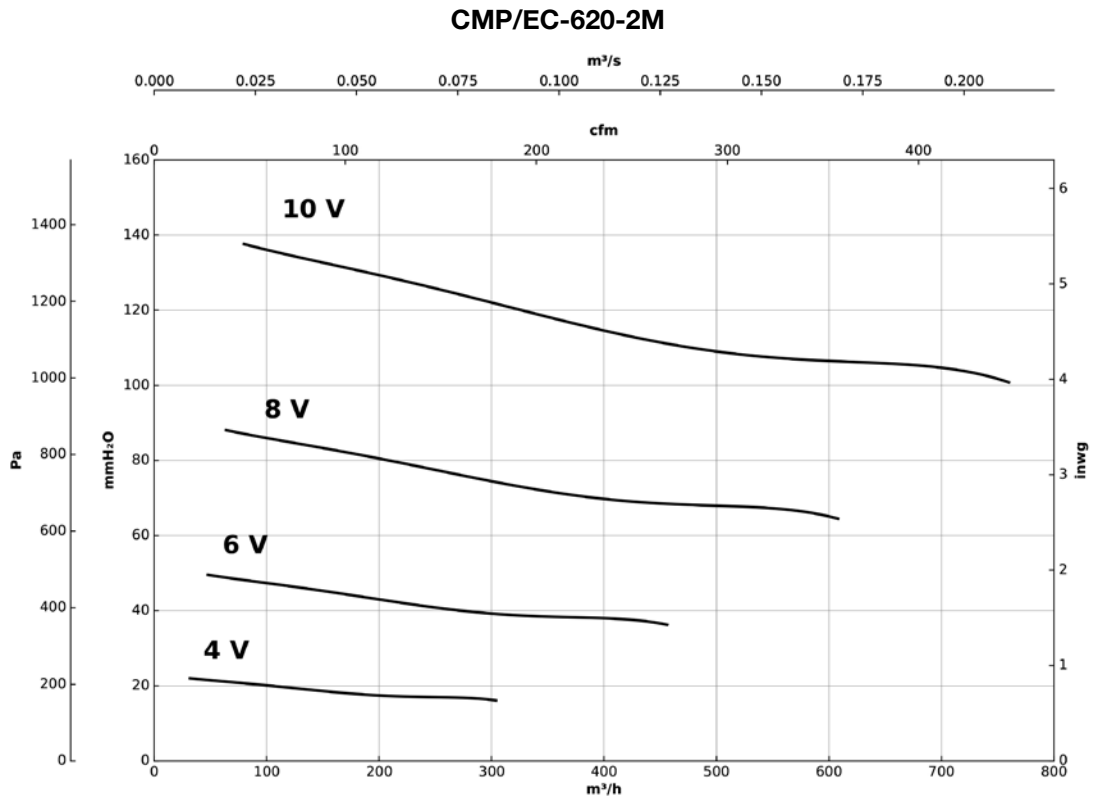
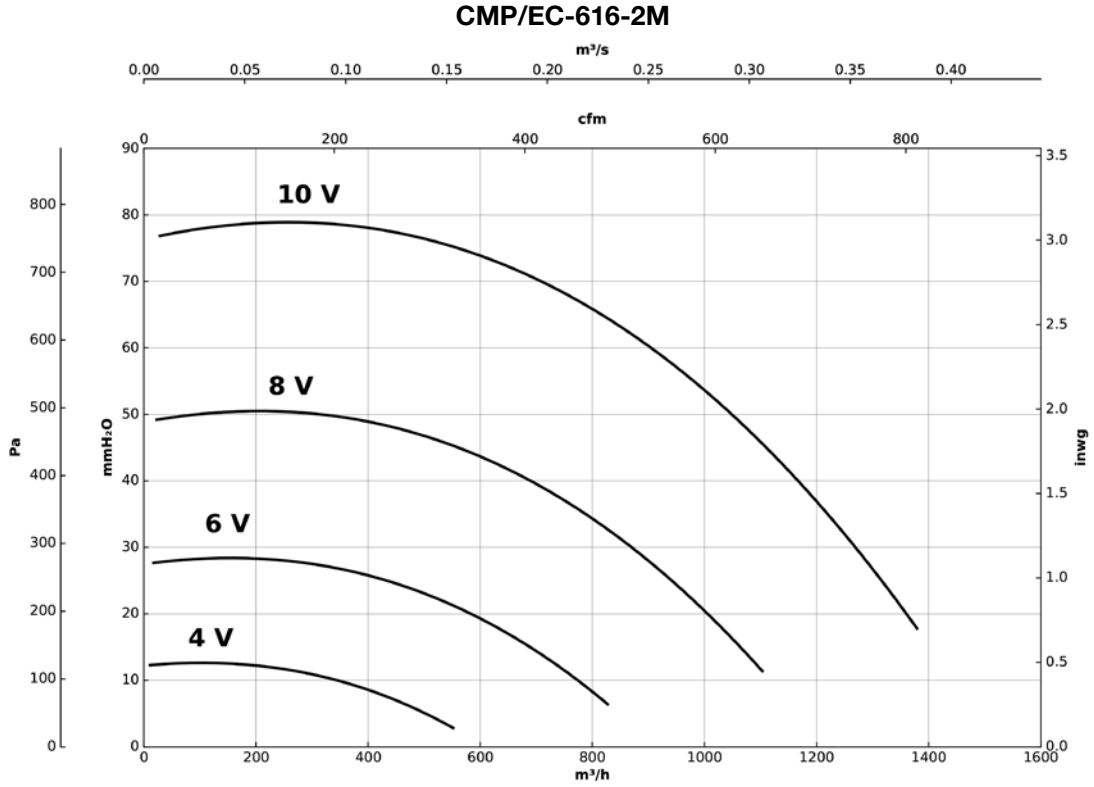


	A	B	C	C1	C2	ØD1	Ød	Ød1	Ød2	E	H	H1	I	J	J1	K	k2	L	ØO	ØO1	V	v	X	X1	Y
CMP/EC-922-4M	388,5	455	416,5	343	73,5	224	278	256	M8	180	280	134	204	282,5	128	140	180	215	9,5	10,5	290	220	114	50	105
CMP/EC-1025-4M	427	503	440,5	354,5	86	250	305	282	M8	197	310	144	229	312,5	145	165	205	250	9,5	12,5	315	228	134	74	115,5

Curvas características

Q= Caudal en m³/h, m³/s y cfm

Pe= Presión estática en mmH₂O, Pa e inwg

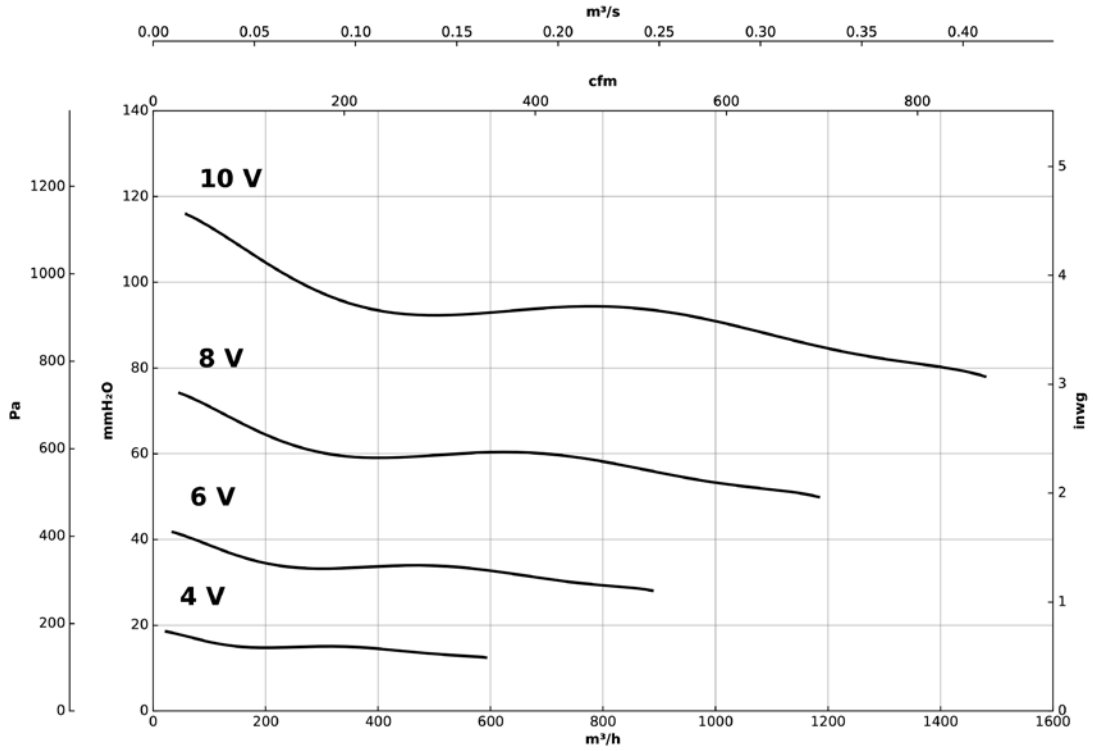


Curvas características

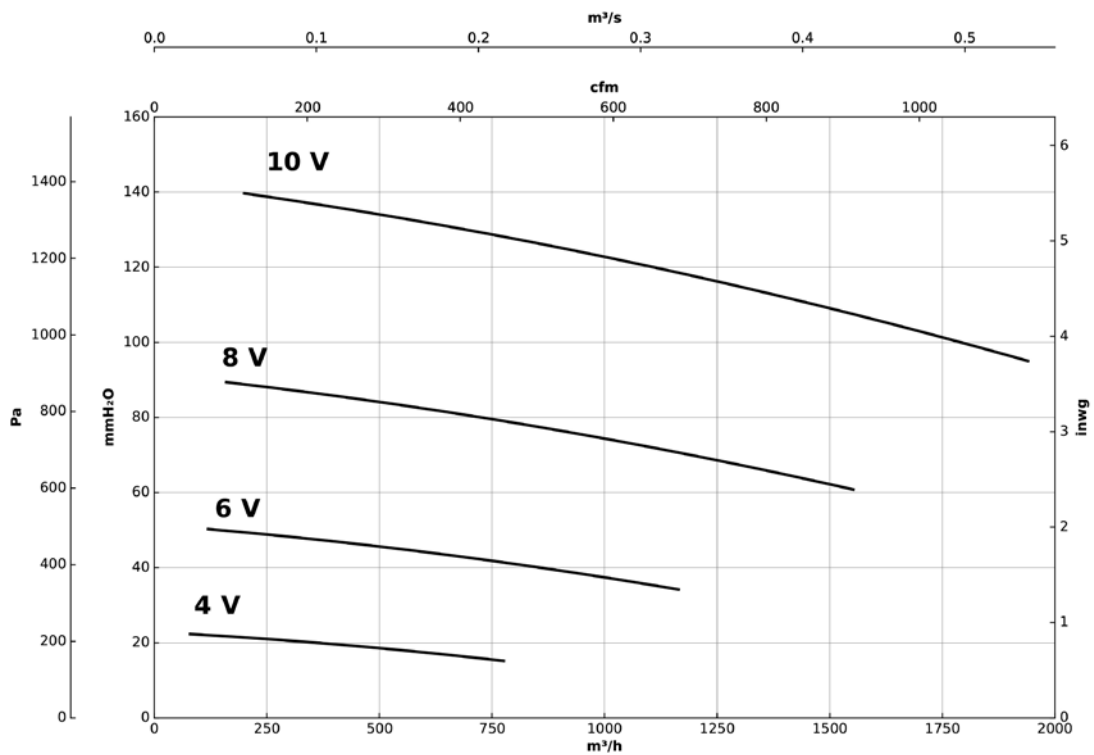
Q= Caudal en m³/h, m³/s y cfm

Pe= Presión estática en mmH₂O, Pa e inwg

CMP/EC-718-2M



CMP/EC-820-2M

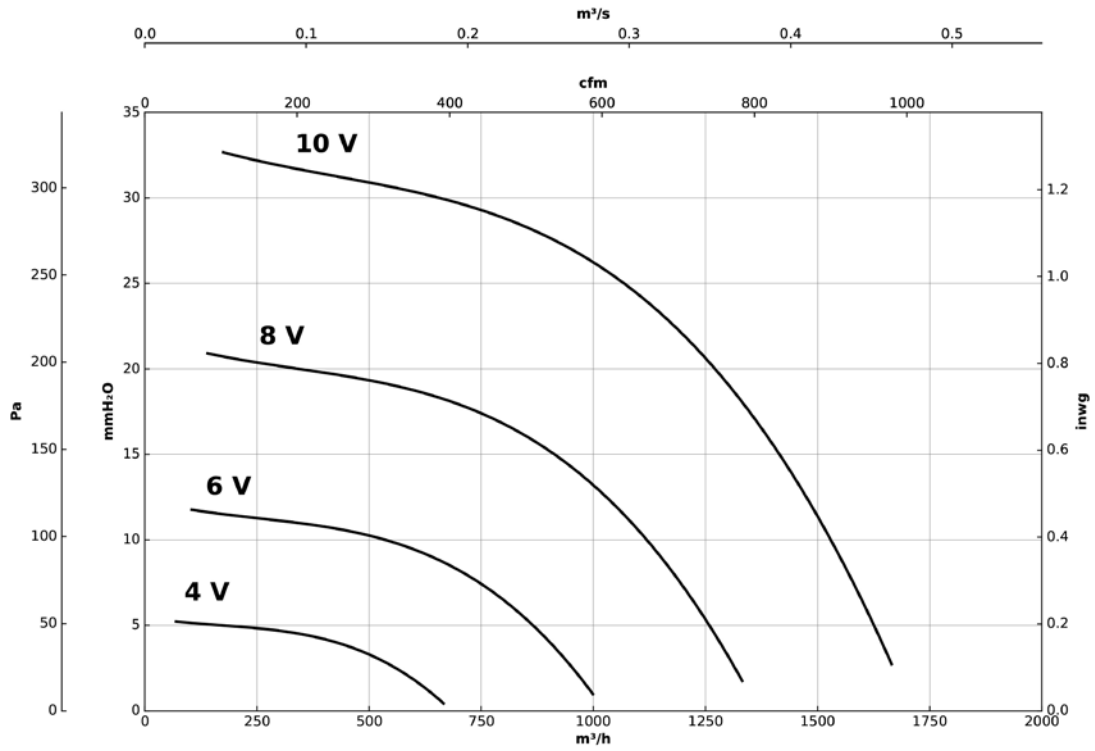


Curvas características

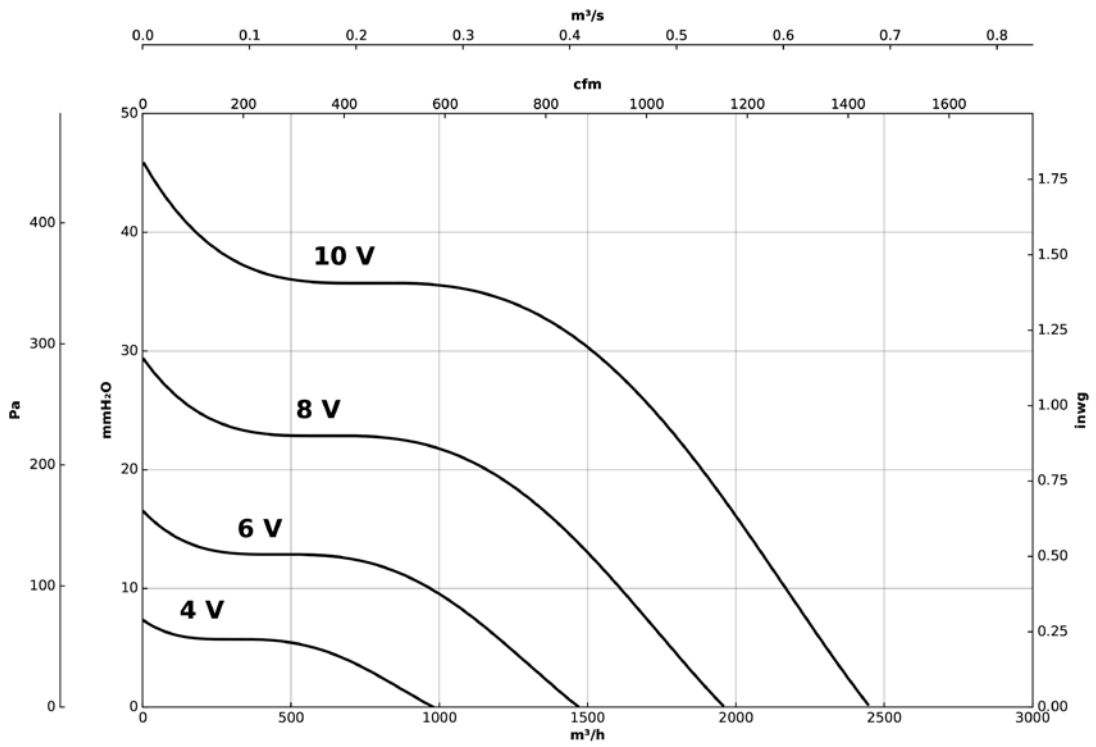
Q= Caudal en m³/h, m³/s y cfm

Pe= Presión estática en mmH₂O, Pa e inwg

CMP/EC-820-4M



CMP/EC-922-4M

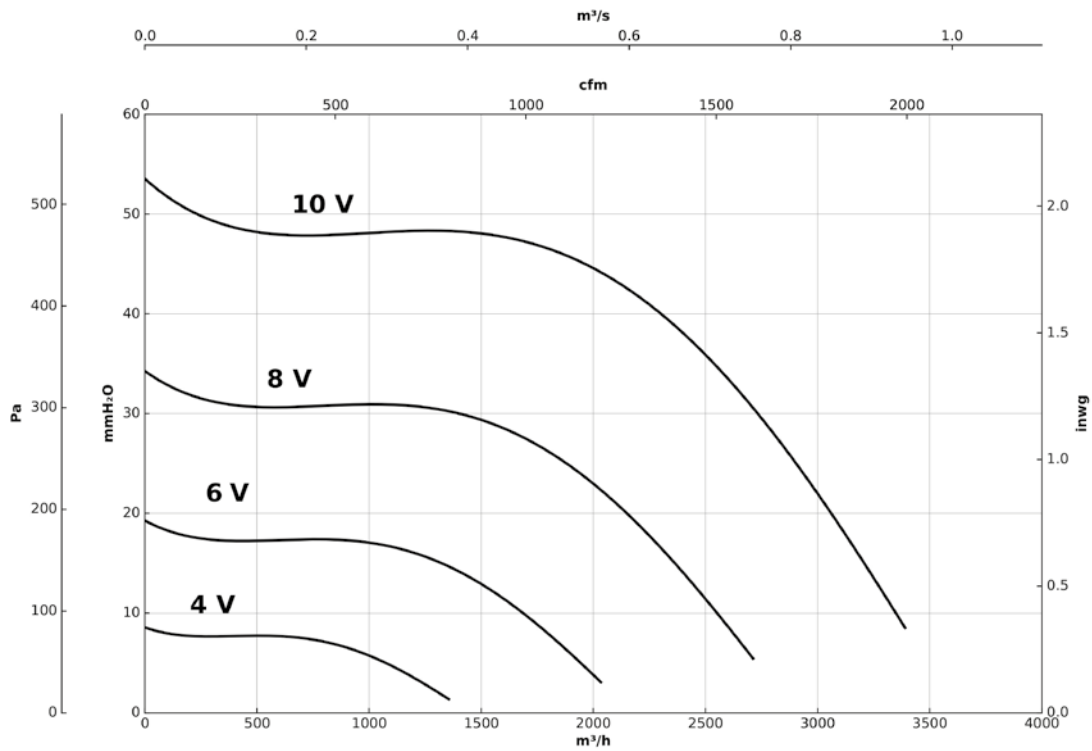


Curvas características

Q= Caudal en m³/h, m³/s y cfm

Pe= Presión estática en mmH₂O, Pa e inwg

CMP/EC-1025-4M



Accesorios

