

SDBP/M INOX

Ventiladores centrífugos INOX para extracción de aire máx. 80 °C en hornos de panadería y tratamiento de superficies. Salida de aire vertical

Especialmente diseñados para hornos de panadería y pastelería y hornos de tratamiento de superficies



Ventilador:

- Envoltente en chapa de acero inoxidable.
- Turbina a acción en chapa de acero inoxidable.
- Motor directamente acoplado con brida B-5.

- Temperatura máxima del aire a transportar: -25 °C +80 °C.

Acabado:

- Anticorrosivo en chapa de acero inoxidable.

Motor:

- Motores con eficiencia IE3 para potencias iguales o superiores a 0,75 kW, excepto monofásicos, 2 velocidades y 8 polos.
- Protección IP55.
- Trifásicos 230/400 V 50 Hz (hasta 4 kW) y 400/690 V 50 Hz (potencias superiores a 4 kW).

Bajo demanda:

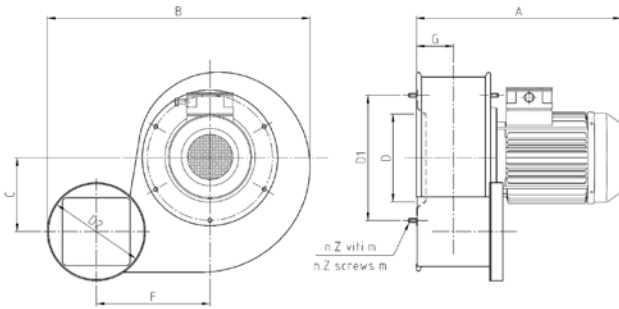
- Bobinados especiales para diferentes tensiones.
- Ventilador en acero pintado.

Características

Modelo	kW	r/min	dB (A)	CAPACIDAD (m³/s)										
				0,008	0,017	0,03	0,06	0,07	0,08	0,1	0,12	0,13	0,16	0,17
				PRESIÓN TOTAL (mmH ₂ O)										
SDBP/M INOX-100-2T-0.25	0,18	2680	58			30	32	33	34	35	36	36	30	24
SDBP/M INOX-100-4T-0.25	0,18	1340	48	6	6	7	7	8	7					

Margen sobre el caudal ±5%
Margen del nivel sonoro +3...5 dB

Dimensiones mm

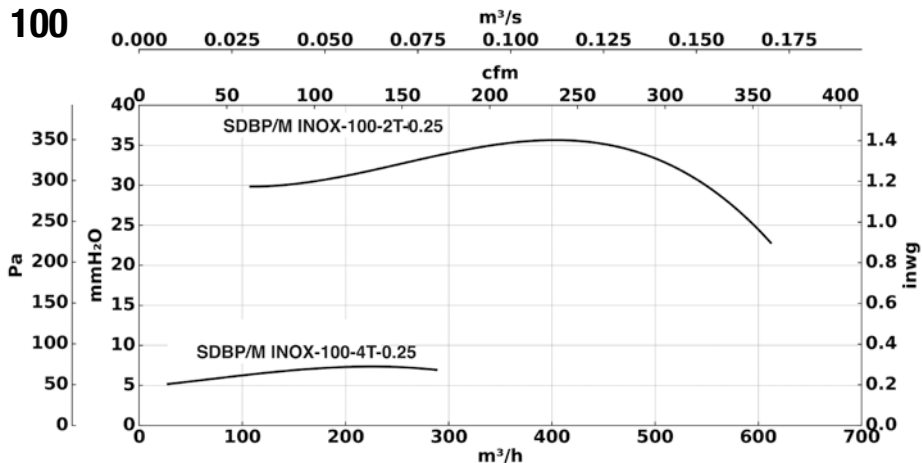


	kW	r/min	A	B	C	F	G
SDBP/M INOX-100-2T-0.25	0,18	2680	255	330	96	142	48
SDBP/M INOX-100-4T-0.25	0,18	1340	255	330	96	142	48

	D	D1	m	n.Z.	D2	Kg
SDBP/M INOX-100-2T-0.25	110	160	M5	6	120	6,75
SDBP/M INOX-100-4T-0.25	110	160	M5	6	120	6,75

Curvas Características

SDBP/M 100



Presión total

Margen sobre el caudal ±5%
Margen del nivel sonoro +3...5 dB
Margen kW absorbidos ± 3%